

THETFORD



Cassette Toilet C220 Series

Installation Manual

Spis treści

1	Wstęp.....	246
2	Symbole.....	246
3	Przepisy i normy.....	247
4	Łatwość serwisowania.....	247
5	Przed montażem.....	247
6	Umieszczenie i montaż [C223-S].....	248
7	Umieszczenie i montaż [C223-CS].....	252
8	Umieszczenie i montaż [C224-CW].....	256
9	Podłączanie zasilania [C223-S / C223-CS].....	260
10	Po zakończeniu montażu.....	262
11	Dane techniczne.....	262
12	Obsługa serwisowa.....	262
13	Pytania / dział obsługi klienta.....	263

1. Wstęp

Instrukcja montażu toalety Thetford C223-S, C223-CS i C224-CW. Instrukcja ta jest przeznaczona dla osób montujących toalety w kamperze. Uważne przeczytanie informacji i instrukcji oraz ich ścisłe przestrzeganie jest niezbędne do montażu toalety w bezpieczny i prawidłowy sposób.

Instrukcja zawiera ostrzeżenia, które należy przeczytać przed sprawdzeniem działania toalety.

Filozofią naszego działania jest stały rozwój i doskonalenie produktu. Dane techniczne i ilustracje mogą ulec zmianie po wydaniu tej publikacji.

Najnowsza wersja tej instrukcji jest dostępna w naszej witrynie internetowej pod adresem: www.thetford-europe.com.



Zamontowanie urządzenia niezgodnie z krajowymi i europejskimi wymaganiami i przepisami spowoduje utratę gwarancji.

2. Symbole

Znaczenie symboli:



Ostrzeżenie. Ryzyko odniesienia obrażeń i/lub uszkodzenia sprzętu.



Ważna uwaga. Ważna informacja.



Uwaga. Dodatkowe informacje.

3. Przepisy i normy



Nie wolno przeprowadzać żadnych modyfikacji tego urządzenia, z wyjątkiem modyfikacji zatwierdzonych przez producenta i wykonywanych przez niego lub przez jego przedstawiciela.



Należy używać tylko oryginalnych i zatwierdzonych części i materiałów.



Podczas montażu należy nosić odpowiedni sprzęt ochrony osobistej. Należy również postępować zgodnie z obowiązującymi przepisami bezpieczeństwa.

4. Łatwość serwisowania

Osoba montująca produkty firmy Thetford jest odpowiedzialna za prawidłowy montaż, zapewniający właściwe funkcjonowanie i łatwe serwisowanie urządzenia. W zakresie łatwości serwisowania oznacza to, że dealer lub upoważniony przez firmę Thetford serwis musi mieć możliwość demontażu i ponownego montażu produktów firmy Thetford, w czasie przewidzianym na poszczególne operacje i przy użyciu standardowych narzędzi i sprzętu.

Związane jest to z wszelkimi roszczeniami objętymi gwarancją w okresie 3 lat od daty zakupu. W przypadku jakichkolwiek wątpliwości dotyczących tej kwestii należy skontaktować się z lokalnym przedstawicielem działu obsługi klientów firmy Thetford przed rozpoczęciem montażu.

5. Przed montażem

Sprawdzić zawartość opakowania:

- toaleta C223-S, C223-CS lub C224-CW
- 4 wkręty ze stali nierdzewnej (wyłącznie dla modelu C224-CW)
- Uchwyt ścienny (wyłącznie dla modelu C223-CS)
- Ogranicznik przepływu
- Szablon
- Instrukcja obsługi
- Instrukcja montażu

Należy przygotować niezbędne narzędzia:

- Wiertarka z wiertłami 3 mm i 8 mm
- Piła elektryczna
- Śrubokręt nr 2
- Przebijak
- Taśma zabezpieczająca
- Taśma miernicza
- Poziomica
- Marker/ołówek
- Butylowa masa uszczelniająca
- Dwustronna taśma klejąca



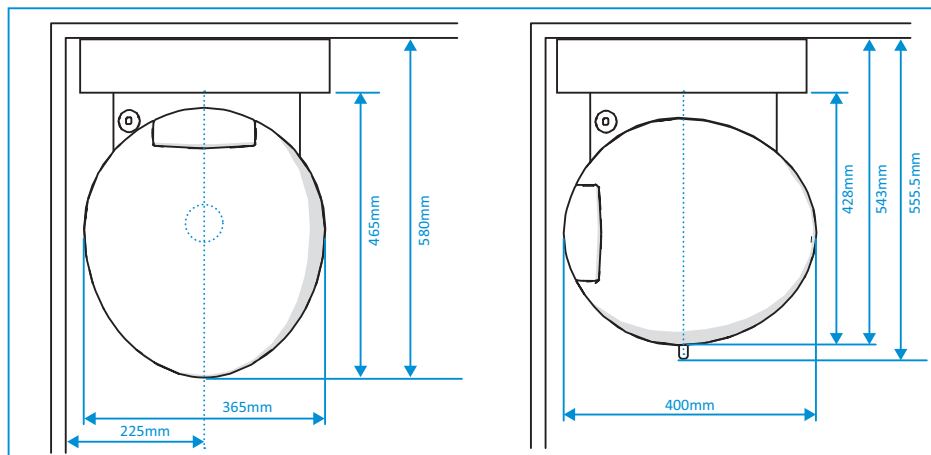
Jeżeli w opakowaniu brakuje któregoś z elementów, należy skontaktować się z dealerem.



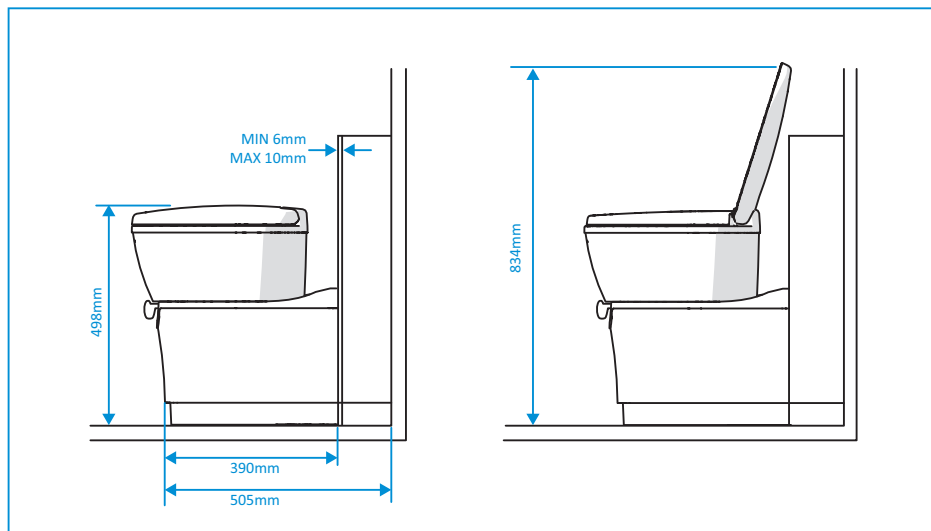
Drzwi serwisowe są potrzebne do montażu tej toalety. W przypadku montażu modelu C224-CW potrzebne są również drzwi do nalewania wody.

6. Umieszczenie i montaż [C223-S]

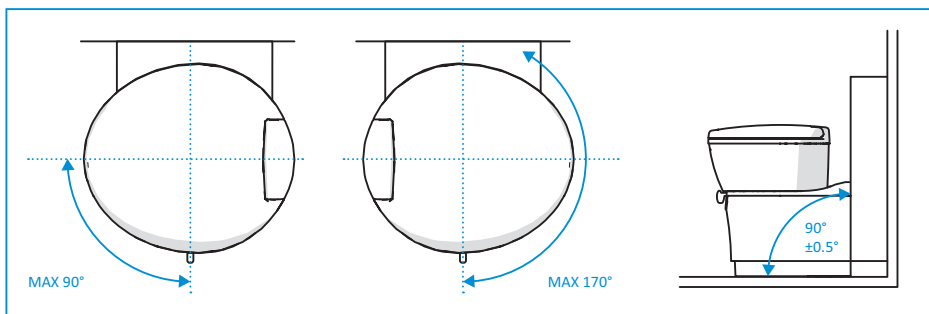
■ Podstawowe wymiary toalety:



■ Inne wymiary:



- Obrót muszli i kąt pomiędzy ścianą a podłogą:

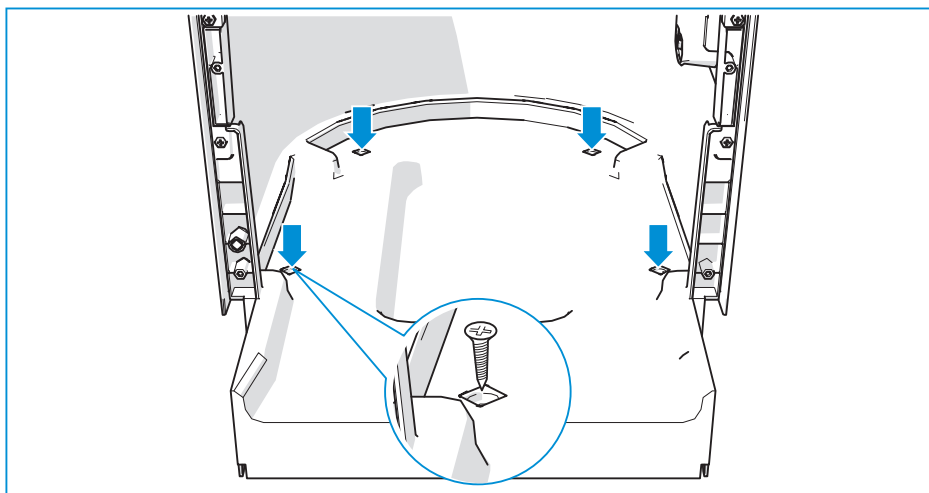


- Umieścić szablon D1 na wewnętrznej ścianie pojazdu, stosując spód szablonu jako odniesienie.
- Ułożyć szablon A (dla drzwi serwisowych) poziomo lub pionowo, wykorzystując odpowiednie otwory ustalające, zaznaczone na szablonie symbolem $\oplus_{B/C/D}$.
- Sprawdzić, czy drzwi serwisowe mieszczą się na zewnętrznej ścianie pojazdu.
- Wywiercić dwa otwory ustalające w ścianie.
- Zamontować drzwi serwisowe zgodnie z instrukcją drzwi.



Grubość ścianki dla drzwi serwisowych musi mieścić się w przedziale od 23 mm do 39 mm. Jeżeli grubość ścianek w pojeździe nie mieści się w tym zakresie, należy skontaktować się z firmą Thetford.

- Zbudować ściankę wewnętrzną.
- Umieścić szablon D1 na wewnętrznej ścianie, stosując spód szablonu jako odniesienie.
- Zaznaczyć 3 otwory oznaczone symbolem \diamond na ścianie za pomocą przebijaka.
- Wywiercić otwory w ścianie.
- Wyciąć piłą otwór w wewnętrznej ścianie według szablonu D2.
- Przymocować toaletę do podłogi za pomocą czterech wkrętów.





Wymagany moment dokręcania: $1,2 \pm 0,3$ Nm dla podłóg ze sklejki.

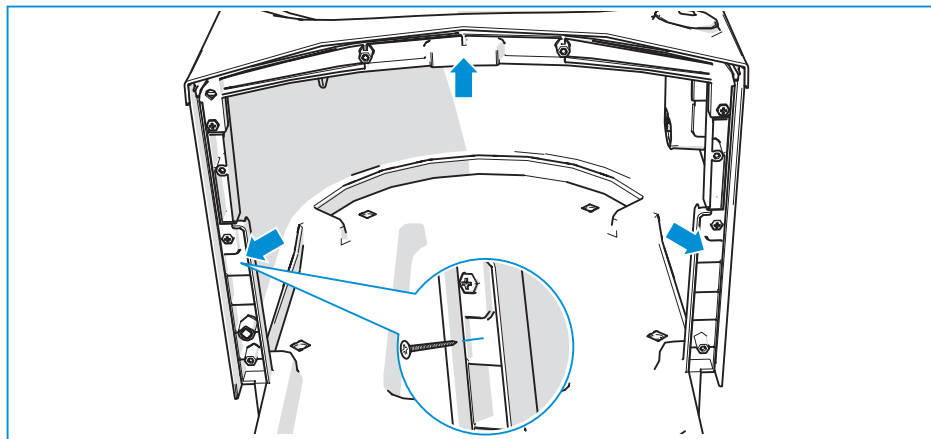


Wkręty są dostarczane przez firmę Thetford. W przypadku niestosowania tych wkrętów należy użyć wkrętów ze stali nierdzewnej.



Jeżeli podłoga wykonana jest z innego materiału, moment dokręcania może być inny.

- Podłączyć toaletę do wewnętrznej ściany za pomocą trzech wkrętów.

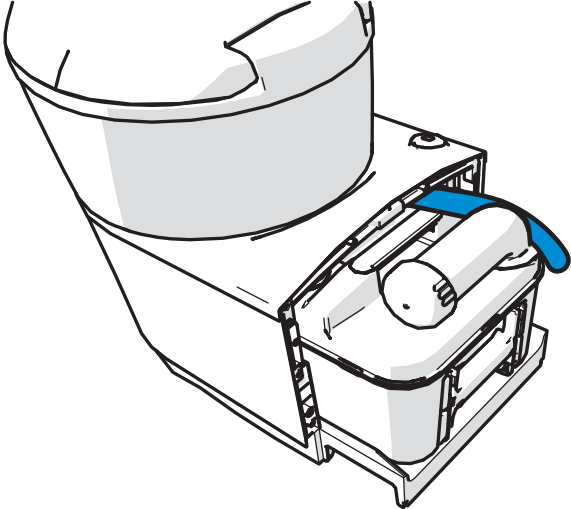


Wymagany moment dokręcania: 0,9 Nm.



Należy stosować wkręty ze stali nierdzewnej.

- Podłączyć przewód wodny.

Średnica	Wewnętrzna: 10 mm Zewnętrzna: 16 mm
Długość i położenie	105 mm od ostatniego punktu zamocowania na toalecie 
Wymagane ciśnienie pompy zdalnej na wlocie do toalety	Min. 0,35 bar przy 4,2 l/min Maks. 0,70 bar przy 7,1 l/min
Maksymalne dopuszczalne ciśnienie na przewód	Europa 4 bar Australia/Chiny/USA: 8 bar



Należy sprawdzić, czy po poprowadzeniu przewodów wodnych nadal będzie możliwe wyjście z toalety zbiornika na fekalia.



Ciśnienie pompy zdalnej na wlocie do toalety musi spełniać wymagane parametry, aby zapewnić prawidłowe spłukiwanie. Jeżeli ciśnienie jest zbyt wysokie, należy zamontować reduktor przepływu.

- Za pomocą szablonu F1 sprawdzić, czy pozostała wystarczająca ilość miejsca dla panelu sterowania.
- Wyciąć piłą otwór na panel sterowania według szablonu F2.
- Zamontować w pożądanym miejscu panel sterowania.



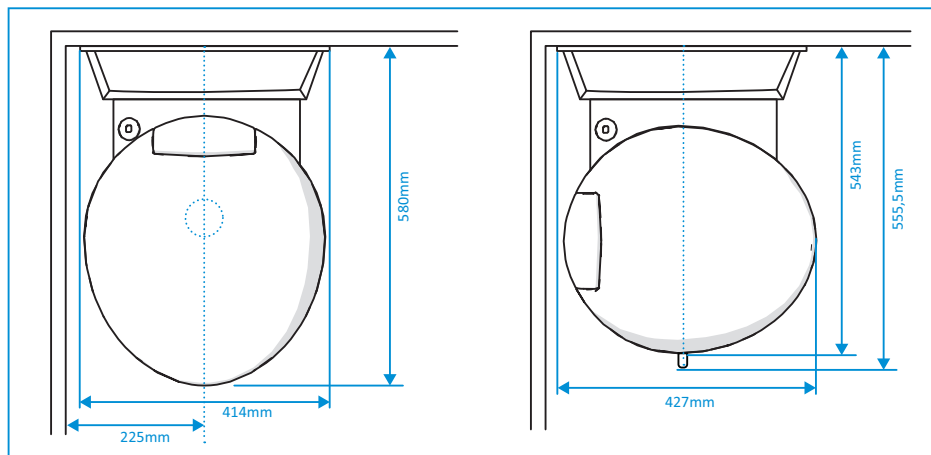
Zabrania się instalowania panelu sterowania w pobliżu prysznica, jeśli nie zamontowano wodoszczelnego połączenia pomiędzy panelem sterowania i ścianą.



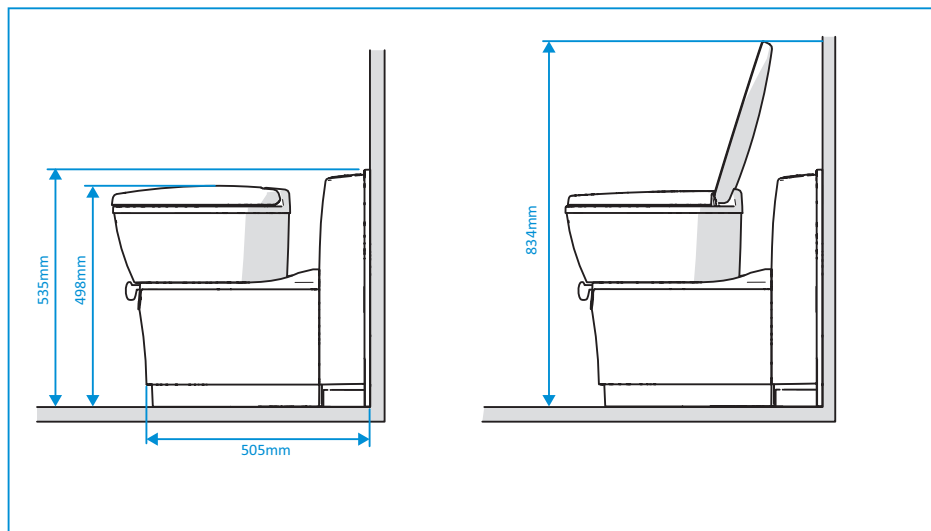
Więcej informacji na temat panelu sterowania i maksymalnej długości kabli zamieszczono w sekcji Podłączanie zasilania [C223-S / C223-CS].

7. Umieszczenie i montaż [C223-CS]

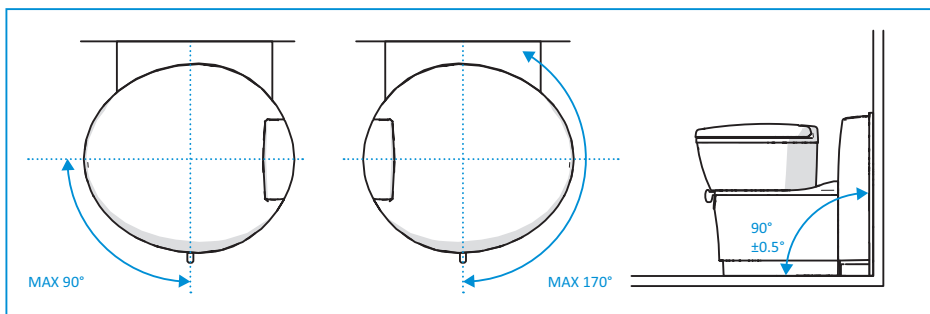
■ Podstawowe wymiary toalety:



■ Inne wymiary:



- Obrót muszli i kąt pomiędzy ścianą a podłogą:

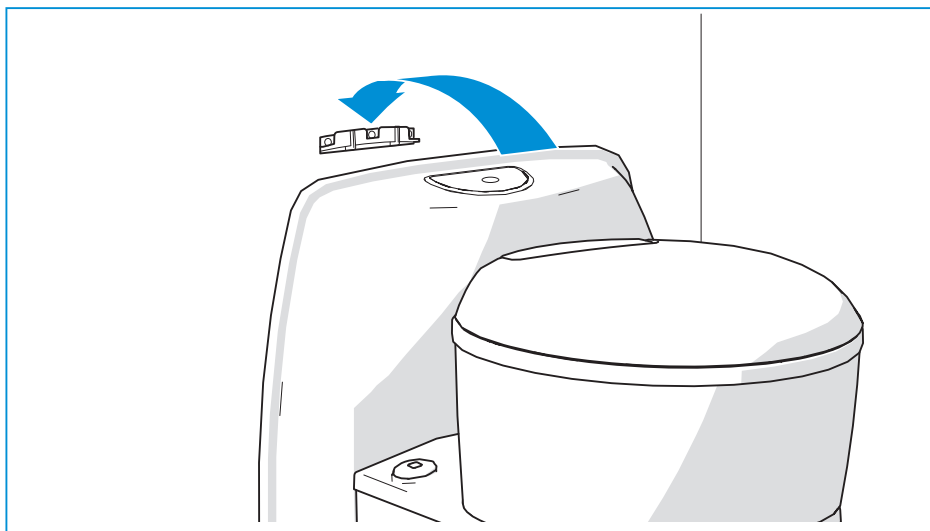


- Umieścić szablon C na wewnętrznej ścianie pojazdu, stosując spód szablonu jako odniesienie.
- Ułożyć szablon A (dla drzwi serwisowych) poziomo lub pionowo, wykorzystując odpowiednie otwory ustalające, zaznaczone na szablonie symbolem \oplus B/C/D.
- Sprawdzić, czy drzwi serwisowe mieszczą się na zewnętrznej ścianie pojazdu.
- Wywiercić dwa otwory ustalające w ścianie.
- Zamontować drzwi serwisowe zgodnie z instrukcją drzwi.

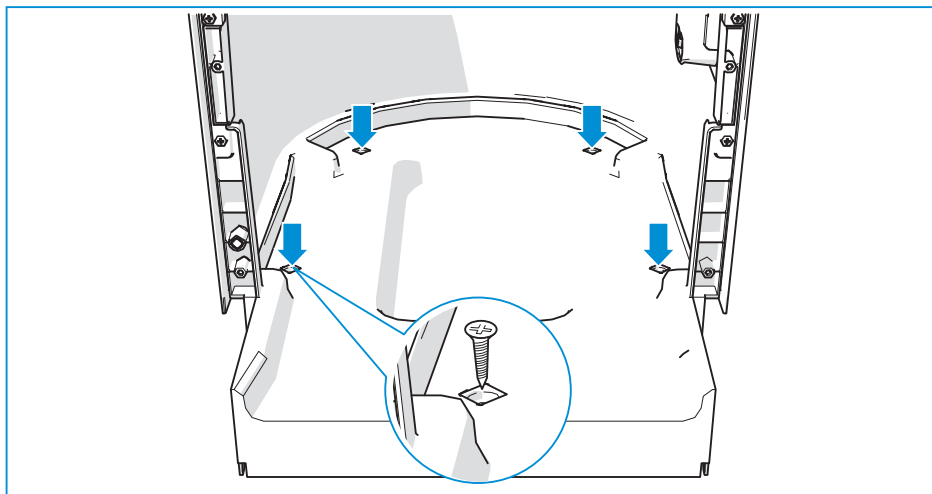


Grubość ścianki dla drzwi serwisowych musi mieścić się w przedziale od 23 mm do 39 mm. Jeżeli grubość ścianek w pojeździe nie mieści się w tym zakresie, należy skontaktować się z firmą Thetford.

- Umieścić szablon C na wewnętrznej ścianie pojazdu, stosując spód szablonu jako odniesienie.
- Zaznaczyć 3 otwory oznaczone symbolem \diamond na ścianie za pomocą przebijaka.
- Wywiercić otwory w ścianie.
- Przymocować uchwyt ścienny do wewnętrznej ścianki pojazdu za pomocą trzech wkrętów.
- Podłączyć toaletę do uchwytu ściennego.

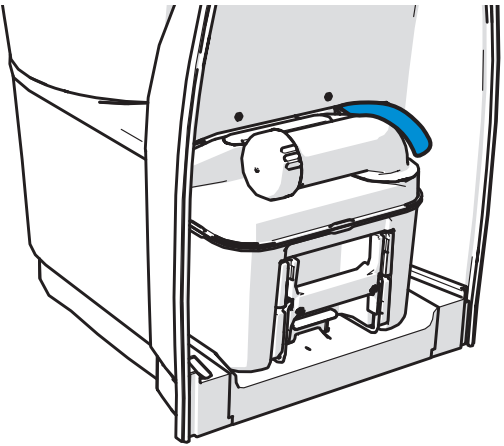


- Przymocować toaletę do podłogi za pomocą czterech wkrętów.



- i** Wymagany moment dokręcania: $1,2 \pm 0,3$ Nm dla podłóg ze sklejk.
- i** Wkręty są dostarczane przez firmę Thetford. W przypadku niestosowania tych wkrętów należy użyć wkrętów ze stali nierdzewnej.
- i** Jeżeli podłoga wykonana jest z innego materiału, moment dokręcania może być inny.

- Podłączyć przewód wodny.

Średnica	Wewnętrzna: 10 mm Zewnętrzna: 16 mm
Długość i położenie	105 mm od ostatniego punktu zamocowania na toalecie 
Wymagane ciśnienie pompy zdalnej na wlocie do toalety	Min. 0,35 bar przy 4,2 l/min Maks. 0,70 bar przy 7,1 l/min
Maksymalne dopuszczalne ciśnienie na przewód	Europa 4 bar Australia/Chiny/USA: 8 bar



Należy sprawdzić, czy po poprowadzeniu przewodów wodnych nadal będzie możliwe wyjęcie z toalety zbiornika na fekalia.

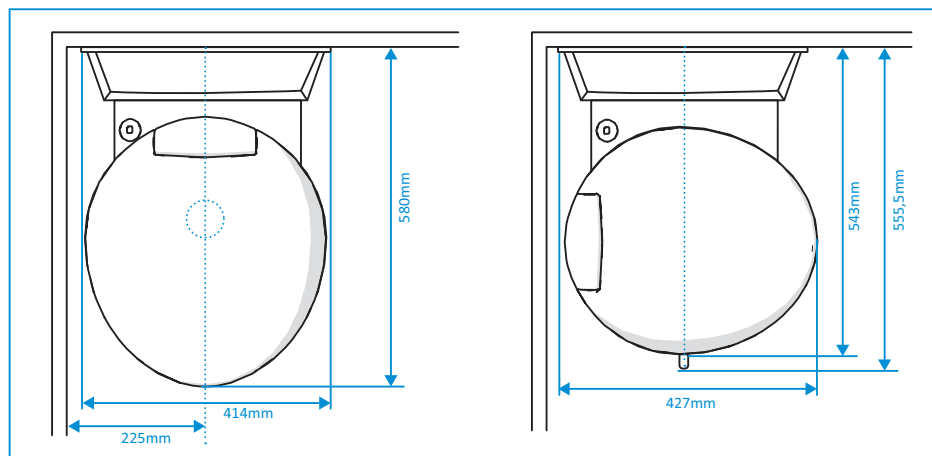


Ciśnienie pompy zdalnej na wlocie do toalety musi spełniać wymagane parametry, aby zapewnić prawidłowe spłukiwanie. Jeżeli ciśnienie jest zbyt wysokie, należy zamontować reduktor przepływu.

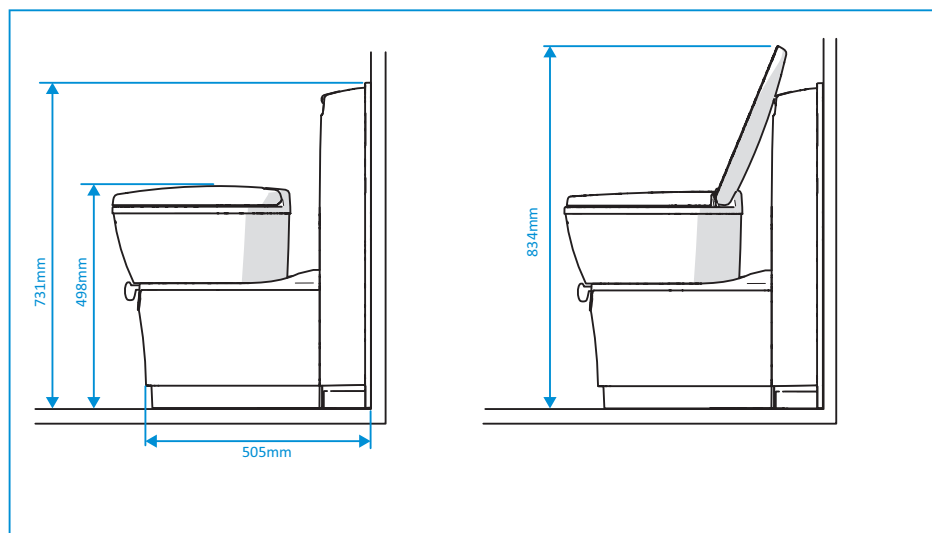
- Zamontować osłony przeciwbryzgowce.

8. Umieszczenie i montaż [C224-CW]

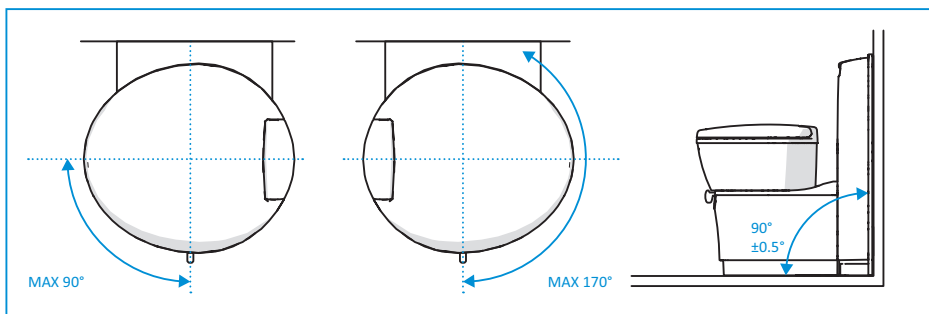
■ Podstawowe wymiary toalety:



■ Inne wymiary:



- Obrót muszli i kąt pomiędzy ścianą a podłogą:



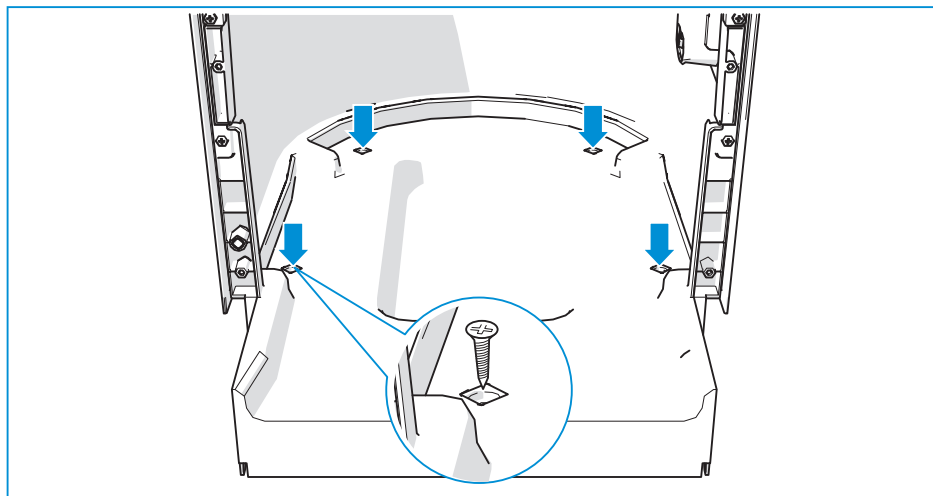
- Umieścić szablon B na wewnętrznej ścianie pojazdu, stosując spód szablonu jako odniesienie.
- Ułożyć szablon A (dla drzwi serwisowych) poziomo lub pionowo, wykorzystując odpowiednie otwory ustalające, zaznaczone na szablonie symbolem $\oplus_{B/C/D}$.
- Sprawdzić, czy drzwi serwisowe mieszczą się na zewnętrznej ścianie pojazdu.
- Wywiercić dwa otwory ustalające w ścianie.
- Zamontować drzwi serwisowe zgodnie z instrukcją drzwi.



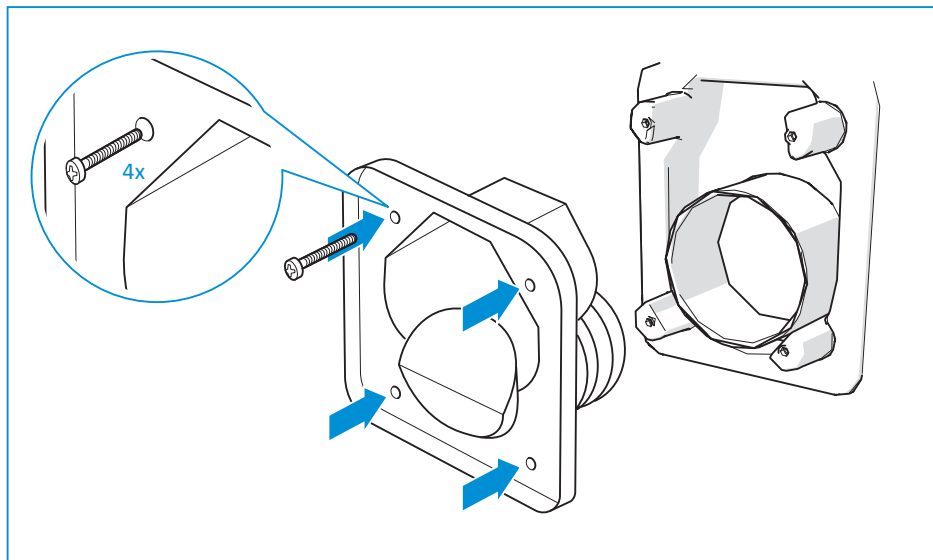
Grubość ścianki dla drzwi serwisowych musi mieścić się w przedziale od 23 mm do 39 mm. Jeżeli grubość ścianek w pojeździe nie mieści się w tym zakresie, należy skontaktować się z firmą Thetford.

- Umieścić szablon B na wewnętrznej ścianie pojazdu, stosując spód szablonu jako odniesienie.
- Zaznaczyć 2 otwory oznaczone symbolem \odot_B na ścianie za pomocą przebijaka.
- Ułożyć szablon E1 (do drzwi do nalewania wody), wykorzystując odpowiednie otwory ustalające.
- Sprawdzić, czy drzwi do nalewania wody mieszczą się na zewnętrznej ścianie pojazdu.
- Wywiercić otwory w ścianie.
- Wyciąć piłą otwór według szablonu E2.

- Przymocować toaletę do podłogi za pomocą czterech wkrętów.



- i** Wymagany moment dokręcania: $1,2 \pm 0,3$ Nm dla podłóg ze sklejkki.
 - i** Wkręty są dostarczane przez firmę Thetford. W przypadku niestosowania tych wkrętów należy użyć wkrętów ze stali nierdzewnej.
 - i** Jeżeli podłoga wykonana jest z innego materiału, moment dokręcania może być inny.
- Zamontować drzwi do nalewania wody za pomocą czterech wkrętów.



Wymagany moment dokręcania zależy od parametrów takich jak grubość ścianki, uszczelnienie oraz używany materiał i narzędzia. Z tego względu podawane przez firmę Thetford wartości momentu dokręcania mają tylko orientacyjny charakter.

Moment obrotowy (Nm)	Grubość ścianki (mm)		
	26	32	36
0,75	✘	✘	✓
0,90	✘	✓	✓
1,00	✓	✓	✓
1,10	✓	✓	✘
1,25	✓	✘	✘



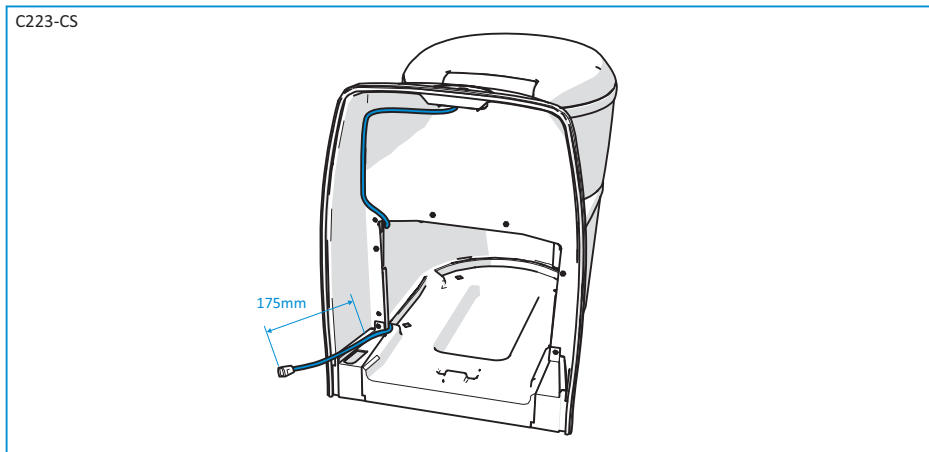
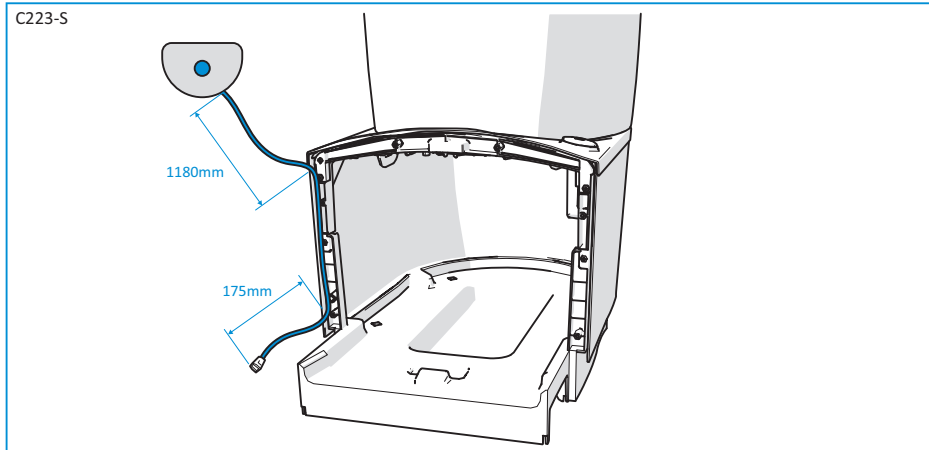
Powyższe wartości mają charakter informacyjny i pochodzą z obszernych badań przeprowadzonych w firmie Thetford.



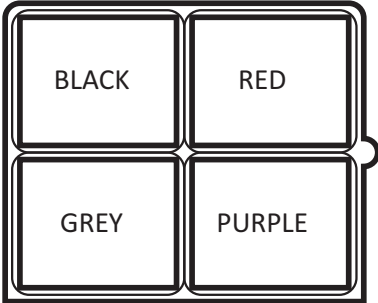
Wkręty są dostarczane przez firmę Thetford. Zamiast tych wkrętów można zastosować wkręty ze stali nierdzewnej, 4,5 x 54 mm z łbem kołnierzowym PH2.

9. Podłączanie zasilania (C223-S / C223-CS)

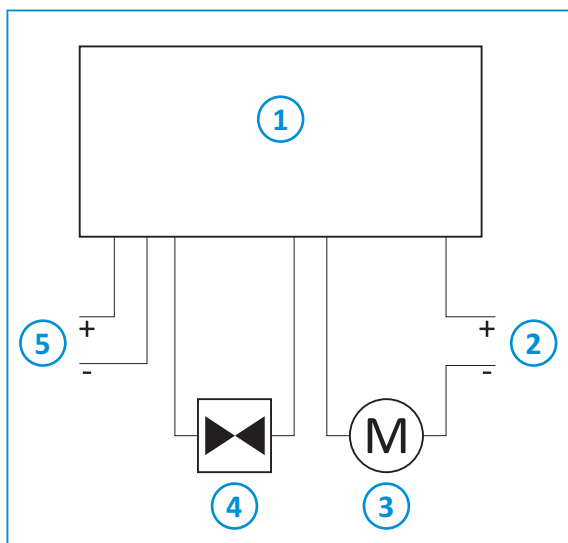
- Podłączyć kabel.



- Niezbędne dane do podłączenia zasilania podano poniżej.

Pompa zdalna	Przewody szary i fioletowy są używane do przekaźnika pompy zdalnej. Należy przestrzegać wartości minimalnych mocy i napięcia podanych na pompie.
Podłączenie	Złącza 4-biegunowa
Rozmieszczenie przewodów w złączce	
Wtyczka 4-biegunowa na toalecie	TYCO/AMP 180901
Wtyczka 4-biegunowa na elemencie przylegającym	TYCO/AMP 180900
Grubość przewodów	Czarny/czerwony: 0,5 mm ² Szary/fioletowy: 0,75 mm ²

- Schemat elektryczny:



1. Płytki sterująca PCBA
2. Zasilacz 12 V DC
3. Zewnętrzna pompa sflukiwania (OEM)
4. Wewnętrzny zawór sflukujący
5. Zasilacz 12 V DC

10. Po zakończeniu montażu

- Upewnić się, że wszystkie elementy opakowania zostały usunięte.
- Sprawdzić, czy spłukiwanie toalety działa prawidłowo.
- Sprawdzić, czy działa wskaźnik poziomu.
- Sprawdzić szczelność wszystkich przewodów i połączeń.
- Upewnić się, czy można całkowicie opróżnić układ wody, aby zapobiec uszkodzeniom powodowanym przez mróz.
- Sprawdzić, czy zbiornik na fekalia można wyjąć i włożyć ponownie.
- Sprawdzić, czy drzwi otwierają i zamykają się prawidłowo.
- Upewnić się, czy drzwi po montażu są wodoszczelne.

11. Dane techniczne

Tabela 15: Wymiary i waga

	Toaleta C223-S		
Wymiary	Wys.	Szer.	Gł.
mm	495	365	580
Masa własna	6,8 kg		
Pojemność zbiornika na fekalia	18 l		

	Toaleta C223-CS		
Wymiary	Wys.	Szer.	Gł.
mm	534	394	580
Masa własna	7,2 kg		
Pojemność zbiornika na fekalia	18 l		

	Toaleta C224-CW		
Wymiary	Wys.	Szer.	Gł.
mm	727	394	580
Masa własna	8 kg		
Pojemność zbiornika na fekalia	18 l		
Pojemność zbiornika na wodę do spłukiwania	9 l		

12. Obsługa serwisowa

Wszystkie czynności serwisowe muszą być przeprowadzane przez uprawnioną i kompetentną osobę.

Aby uzyskać pomoc serwisową, należy skontaktować się z lokalnym centrum serwisowym podając z plakietki znamionowej model, numer seryjny i datę zakupu urządzenia.

Plakietka znamionowa jest umieszczona na podstawie toalety.



13. Pytania / dział obsługi klienta

- Odwiedź: www.thetford-europe.com.
- Skontaktuj się z działem obsługi klientów firmy Thetford w swoim kraju. Listę adresów przedstawiono na ostatniej stronie.

EUROPEAN HEADQUARTERS

Thetford B.V.
Nijverheidsweg 29
P.O. Box 169
4870 AD Etten-Leur
The Netherlands

T +31 76 504 22 00
F +31 76 504 23 00
E info@thetford.eu

UNITED KINGDOM

Thetford Ltd.
Unit 6
Brookfields Way
Manvers, Rotherham
S63 5DL, England
United Kingdom

T +44 844 997 1960
F +44 844 997 1961
E info@thetford.eu

GERMANY

Thetford GmbH
Schallbruch 14
D-42781 Haan
Deutschland

T +49 2129 94250
F +49 2129 942525
E infod@thetford.eu

FRANCE

Thetford S.A.R.L.
Bâtiment Le Californie
11, Rue Rosa Luxemburg
CS 40204 Eragny sur Oise
95614 Cergy Pontoise Cedex
France

T +33 1 30 37 58 23
F +33 1 30 37 97 67
E info@thetford.eu

ITALY

Thetford Italy c/o Tecma s.r.l.
Via Flaminia
Loc. Castel delle Formiche
05030 Otricoli (TR)
Italia

T +39 0744 709071
F +39 0744 719833
E info@thetford.eu

SPAIN AND PORTUGAL

Mercè Grau Solà
Agente para España y Portugal
c/ Castellet, 36 bxs 2º
08800 Vilanova i la Geltrú
Barcelona
España

T +34 938 154 389
F not available
E info@thetford.eu

SCANDINAVIA

Thetford B.V.
Representative Office Scandinavia
Hantverkaregatan 32D
521 61 Stenstorp
Sverige

T +46 31 336 35 80
F +46 31 44 85 70
E info@thetford.eu

AUSTRALIA

Thetford Australia Pty. Ltd.
41 Lara Way
Campbellfield VIC 3061
Australia

T +61 3 9358 0700
F +61 3 9357 7060
E infoau@thetford.eu
www.thetford.com.au

CHINA

Thetford China
Rm. 1207, Coastal Building
(East Block)
Haide 3rd Road, Nanshan District
Shenzen, 518054
China

T +86 755 8627 1393
F +86 755 8627 1673
E info@thetford.cn
www.thetford.cn