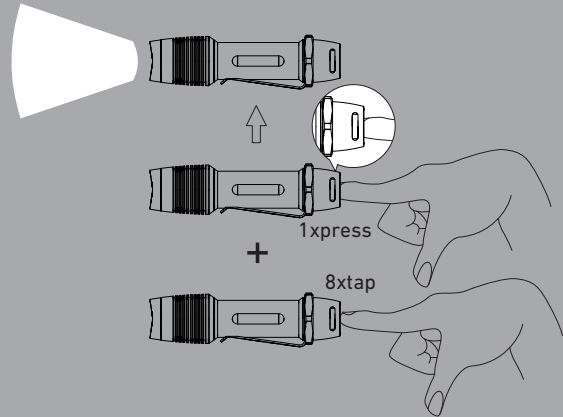
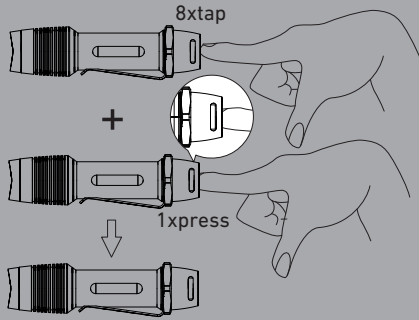
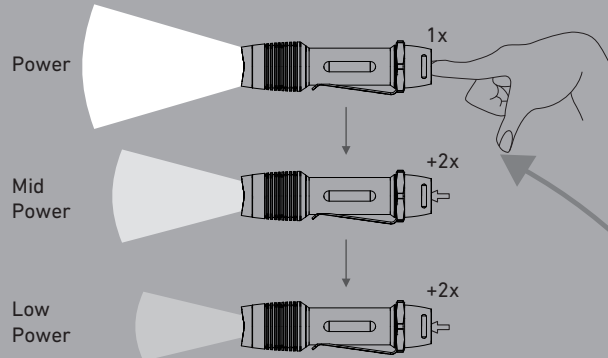
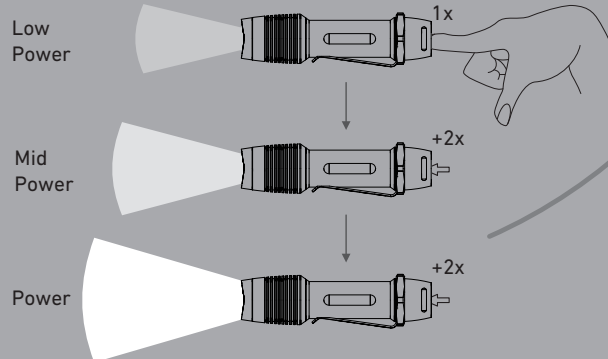
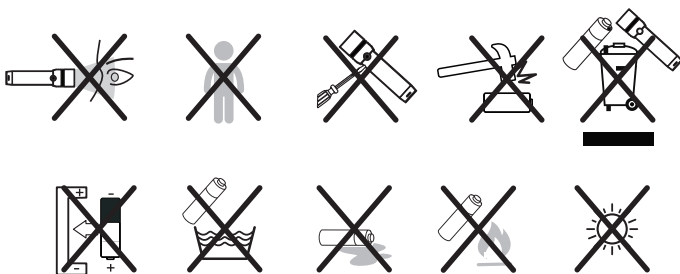
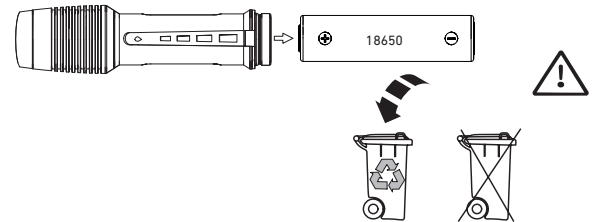
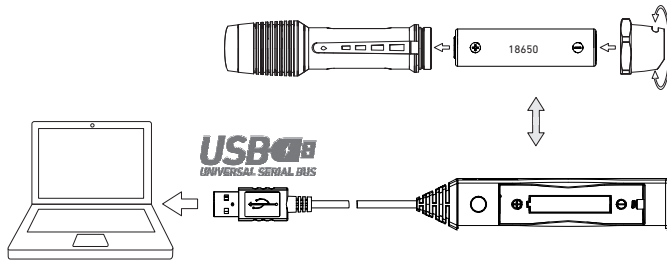
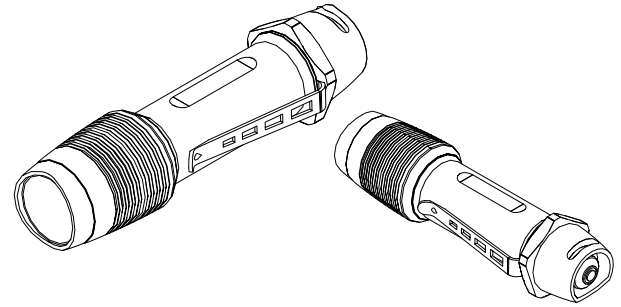
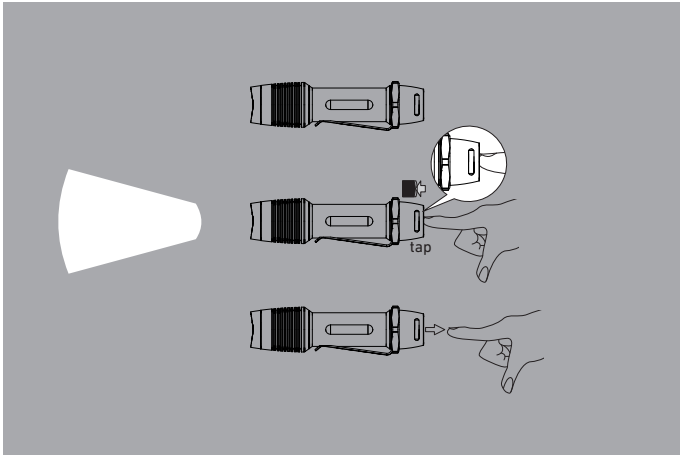


A



B





Ledlenser GmbH & Co. KG
 Kronenstr. 5-7 • 42699 Solingen • Germany
 Phone +49 212/5948-0 Fax +49 212/5948-200
 info@ledlenser.com



F1R_V.04
 20.09.2018
 1J12A0270