



marabut®



PRODUKT POLSKI

# ARCO

INSTRUKCJA OBSŁUGI NAMIOTU

KOLOR:



2-3 osoby



min.  
3,8/3,5 kg  
z/ bez fartucha



max.  
4,3/4,0 kg  
z/ bez fartucha



poliester  
RIP-STOP  
3000mmH<sub>2</sub>O



UV  
RESISTANT



2 wejścia



ALU  
STELAŻ  
Ø 9,5 mm



ALU  
SZPILKI



3 LATA  
GWARANCJA

## DANE TECHNICZNE:

Tropik: poliester rip-stop PU „UV Resistant” (3000 mm H<sub>2</sub>O)

Sypialnia: poliamid

Podłoga: tkanina PE (10 000 mm H<sub>2</sub>O)

Stelaż: aluminium 7001 T6 Ø 9,5 mm

Szpilki: aluminium 7001 T6

Szwy: wszystkie podklejane

Ilość osób: 2 - 3

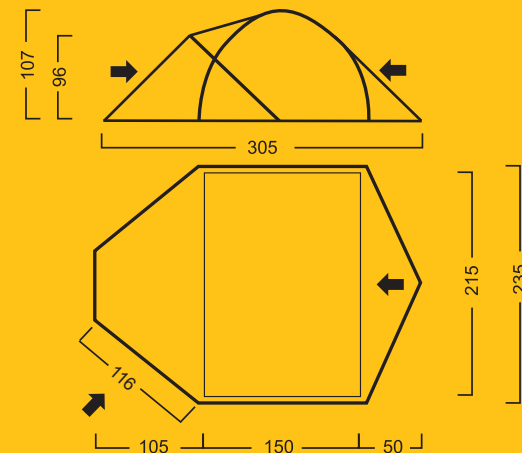
Waga: bez fartuchów: waga min./max. 3.50 kg. / 4.00 kg.  
z fartuchami: waga min./max. - 3.80 kg. / 4.30 kg.

Waga min. = namiot ze stelażem

Waga max. = namiot z dodatkowym wyposażeniem, takim jak szpilki, zestaw naprawczy, odciagi, opakowanie, instrukcja, gwarancja.

Wymiary: 305 x 235 x 107 cm (zewnętrzny)  
150 x 215 cm (wymiar sypialni)

## WYMIARY NAMIOTU:



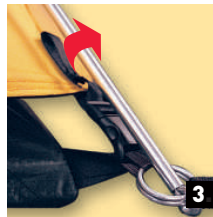
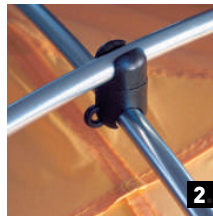
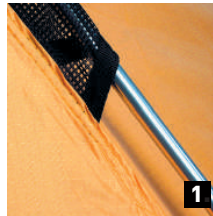
# ARCO

INSTRUKCJA OBSŁUGI NAMIOTU



## SPOSÓB ROZSTAWIANIA NAMIOTU

- Rozłożyć namiot na ziemi, niekoniecznie w miejscu, w którym ma być rozstawiony. Nie mocować szpilkami do podłoża! Zasuwać zamki.
- Zmontowane pałaki stelaża wsunąć w rękaw tropiku (fot. 1.)
- Tulejkę kończącą górny pałak stelaża nałożyć na bolec znajdujący się na koluszkach przy narożniku podłogi - (fot. 3.) Napinając górny pałak zamocować drugą końcówkę w przeciwległym narożniku. Analogicznie zamocować pozostałe pałaki stelaża.
- Usztywnić skrzyżowanie pałaków przy pomocy łącznika (fot. 2.)
- Wolnym końcem taśmy przy klamrach zatraskowych wyregulować napięcie tropiku (fot. 3.) strzałka.
- Tak przygotowany namiot ustawić w wybranym miejscu. Napiąć podłogę i przymocować szpilkami przez taśmy w narożach, ustabilizować namiot odciągami.



## CZĘŚCI SKŁADOWE:

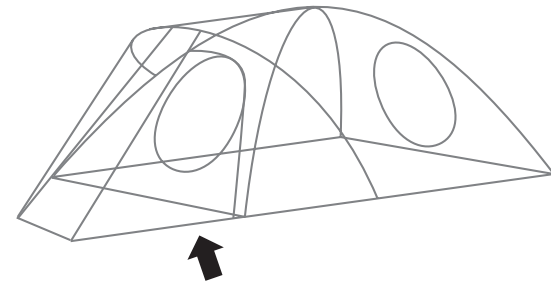
- tropik i sypialnia (zintegrowane) ■ stelaż (3 pałaki) ■ szpilki alu (17) ■ odciąg (4) ■ pokrowiec ■ instrukcja ■ gwarancja

## WYPOSAŻENIE DODATKOWE

- zestaw naprawczy: linka z napinaczem, reperaturka stelaża.

## SERWIS NAMIOTÓW MARABUT

Wszystkie nasze namioty objęte są 3-letnią gwarancją. Kupując namiot MARABUT masz pewność, że nawet po upływie gwarancji w przypadku jakichkolwiek uszkodzeń namiot zostanie szybko i profesjonalnie naprawiony. Świadczymy m. in. usługi w zakresie doszywania fartuchów przeciwnieżnych, wymieniamy zużyte podłogi oraz wykonujemy repliki stelaży.



[facebook.com/namioty.marabut](https://facebook.com/namioty.marabut)



[youtube.com/MarabutArco](https://youtube.com/MarabutArco)

**Marabut Sp z o.o.**

ul. Przemysłowa 10, 32-070 Czernichów, Poland  
telefon: +48 12 270 24 24, [namioty@marabut.pl](mailto:namioty@marabut.pl)  
[www.namioty.marabut.com](http://www.namioty.marabut.com)