

↔ DOMETIC

MOBILE COOLING

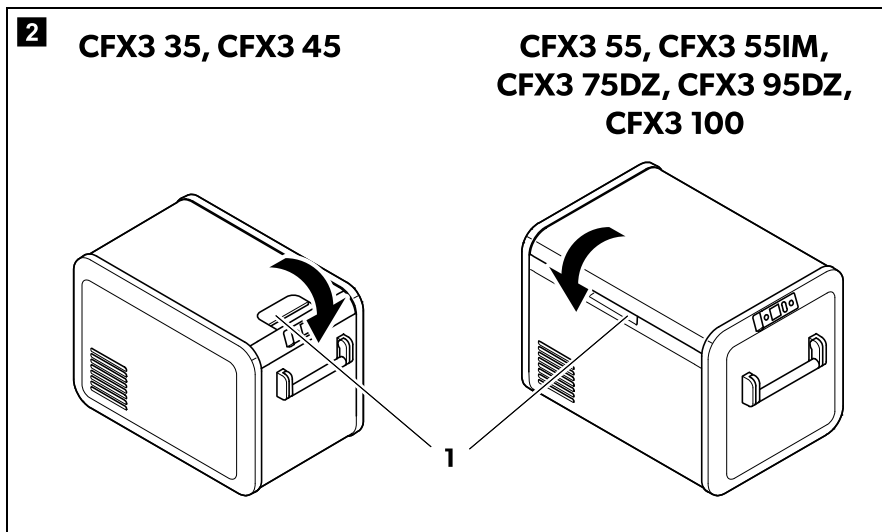
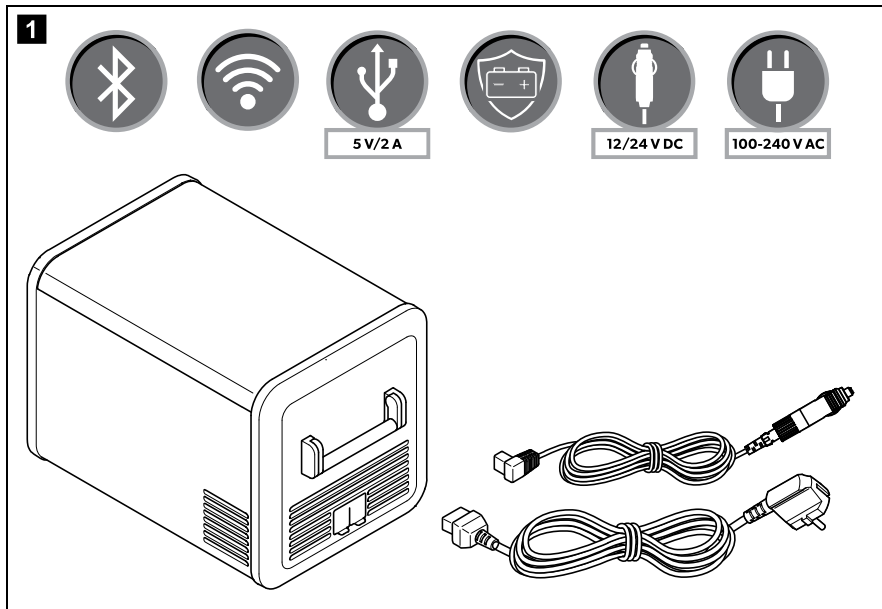
CFX 3

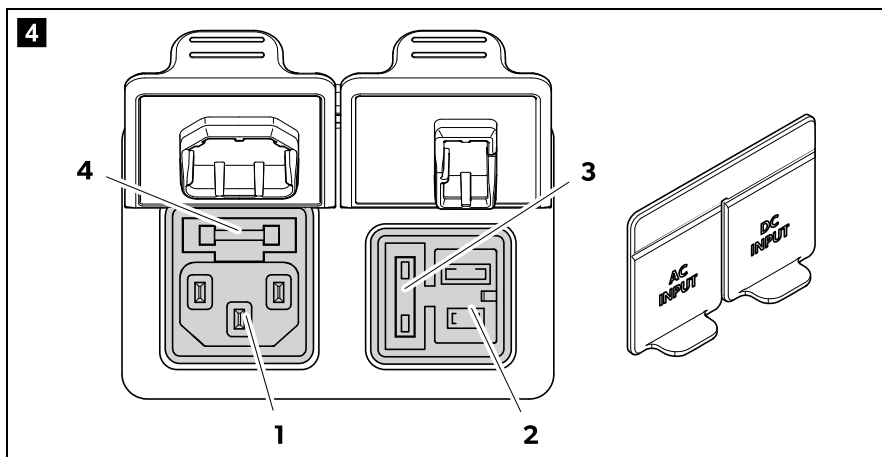
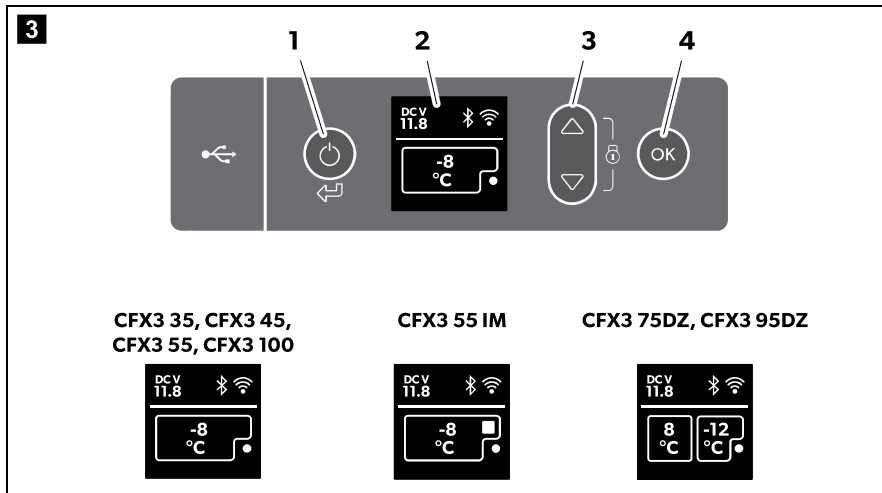


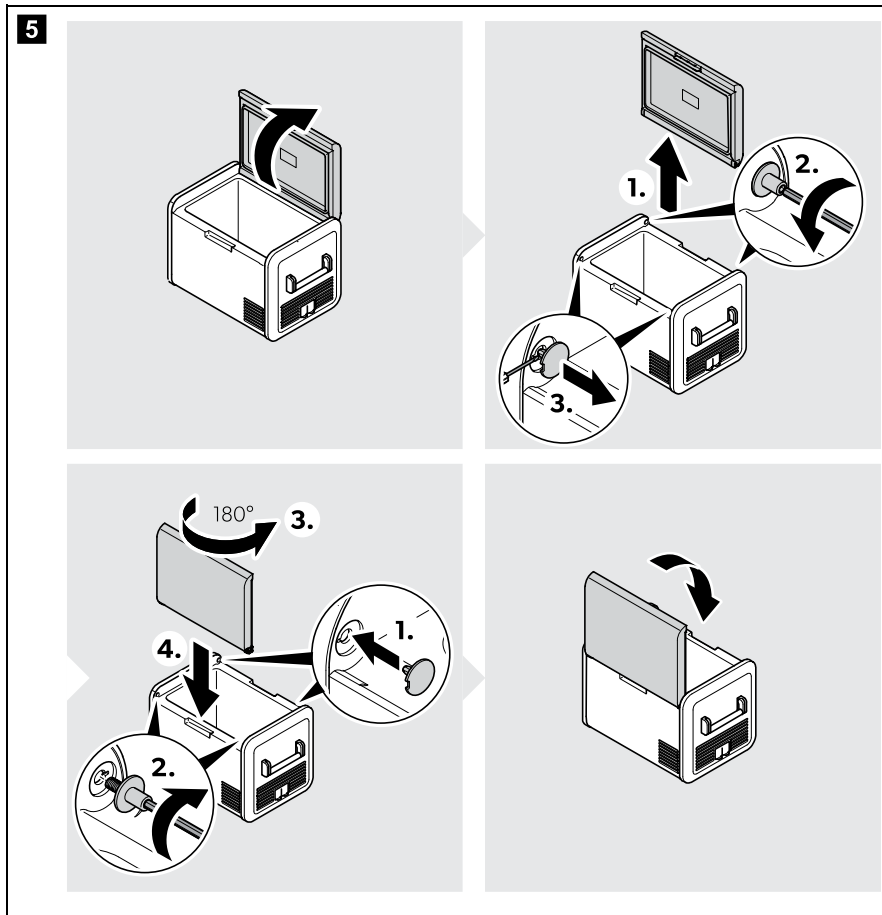
CFX 3 35, CFX 3 45, CFX 3 55, CFX 3 55IM, CFX 3 75DZ, CFX 3 95DZ, CFX 3 100

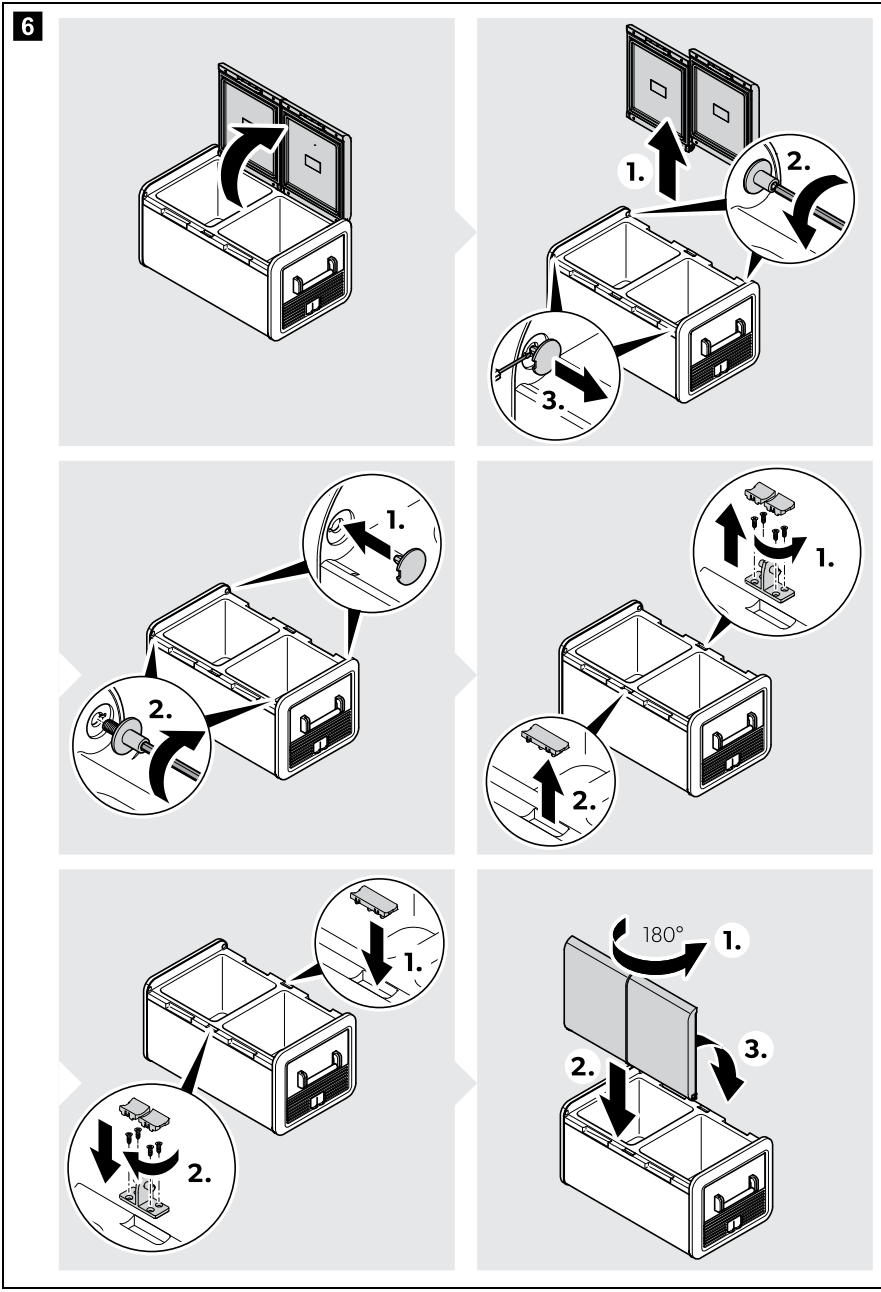
EN	Compressor Cooler Operating manual 18	NO	Kjøleboks med kompressor Bruksanvisning 240
DE	Kompressor-Kühlbox Bedienungsanleitung 41	FI	Kompressori-kylmälaatikko Käyttöohje 263
FR	Glacière à compression Notice d'utilisation 66	RU	Компрессорный холодильник Инструкция по эксплуатации 286
ES	Nevera por compresor Instrucciones de uso 92	PL	Przenośna lodówka kompresorowa Instrukcja obsługi 312
PT	Geleira com compressor Manual de instruções 118	SK	Chladiaci box s kompresorom Návod na obsluhu 338
IT	Frigorifero a compressore Istruzioni per l'uso 143	CS	Kompresorový chladicí box Návod k obsluze 363
NL	Compressorkoelbox Gebruiksaanwijzing 169	HU	Kompresszor hűtőláda Használati utasítás 387
DA	Kompressor-køleboks Betjeningsvejledning 193		
SV	Kylbox med kompressor Bruksanvisning 217		

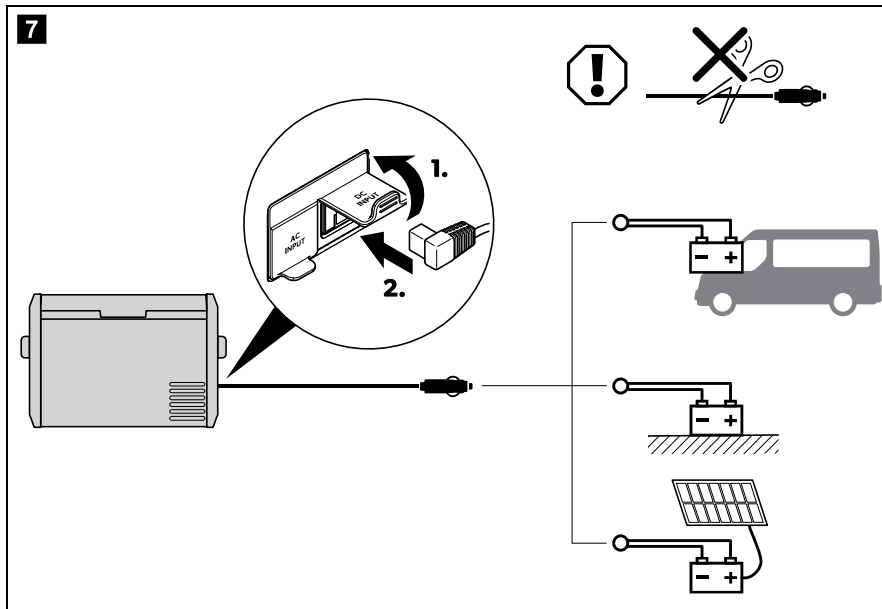
© 02/2020 Dometic Group. The visual appearance of the contents of this manual is protected by copyright and design law. The underlying technical design and the products contained herein may be protected by design, patent or be patent pending. The trademarks mentioned in this manual belong to Dometic Sweden AB. All rights are reserved.

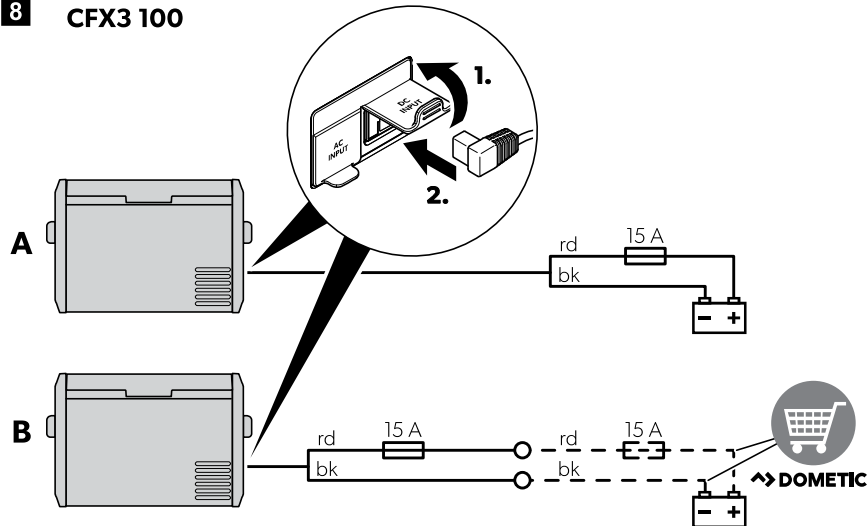






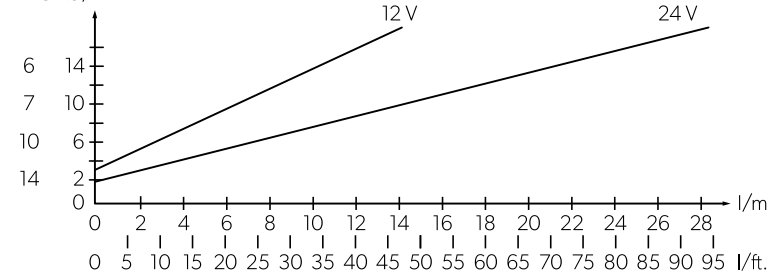


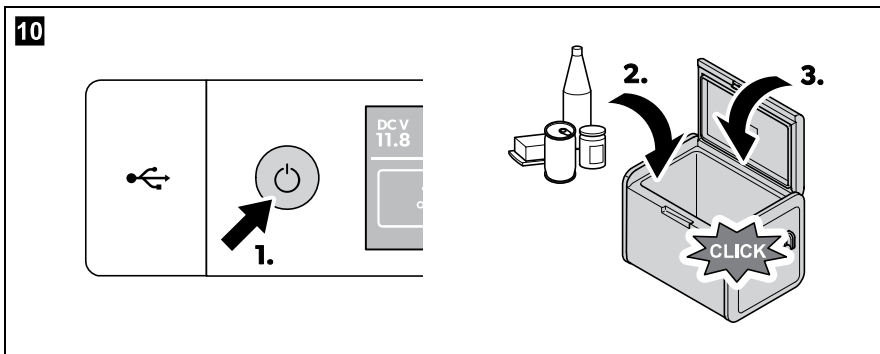
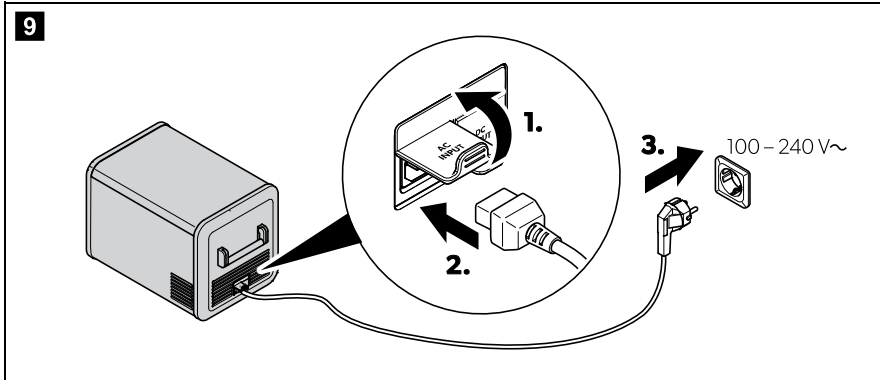


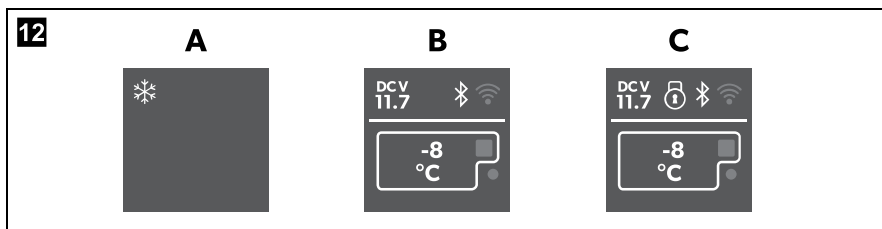
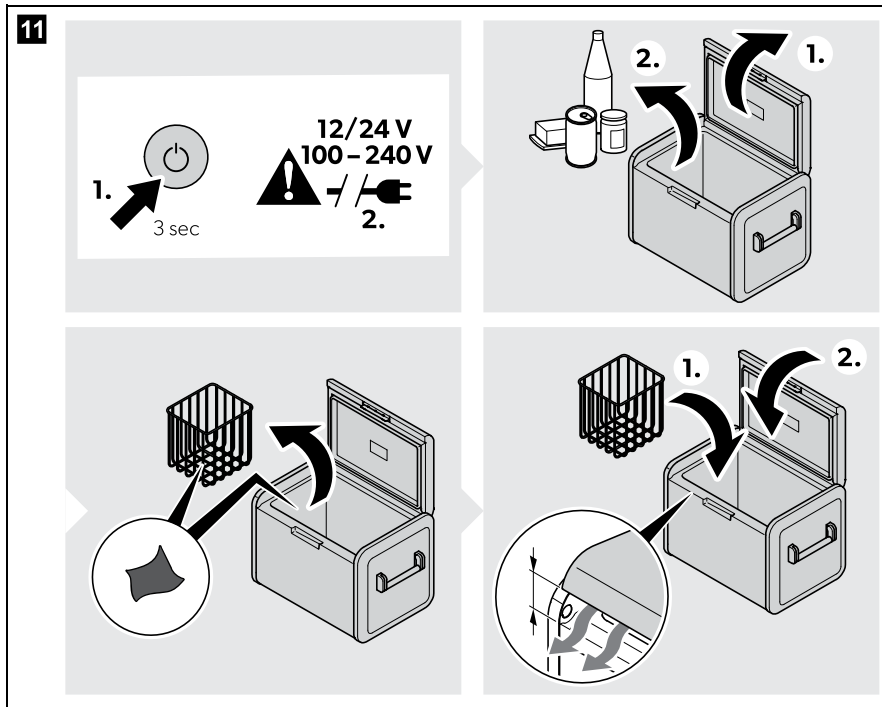
8 CFX3 100

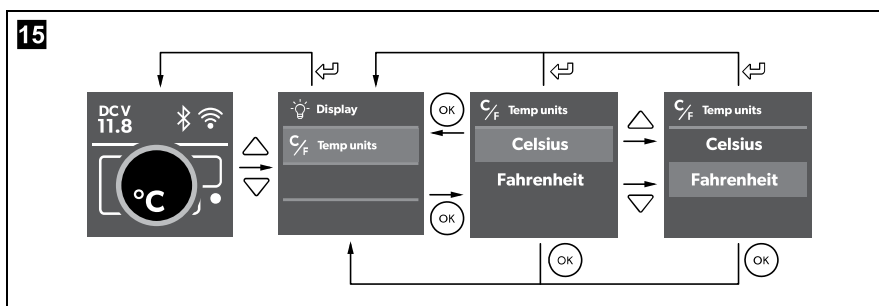
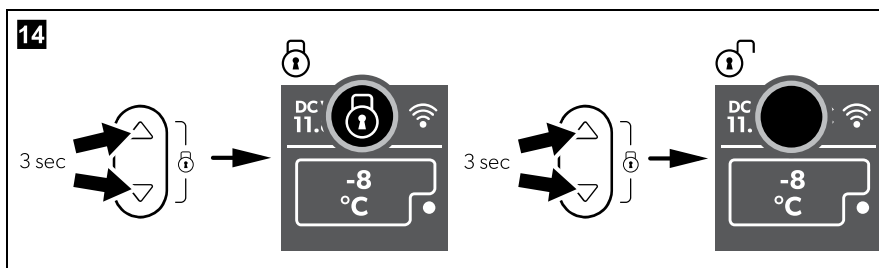
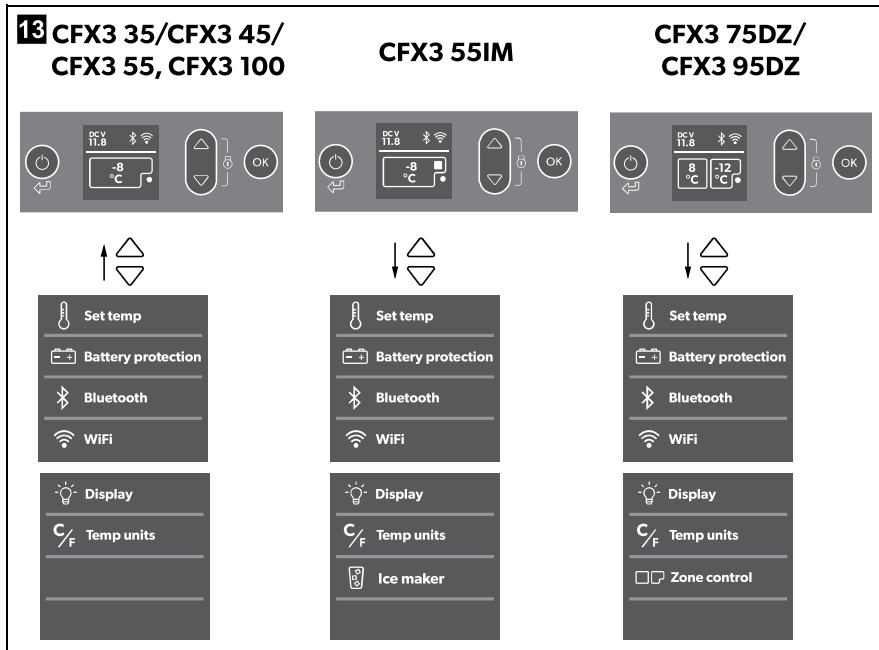
EN	DE	FR	ES	PT	IT	NL	DA	SV
bk	Black	Schwarz	Noir	Negro	Preto	Nero	Zwart	Sort
rd	Red	Rot	Rouge	Rojo	Vermelho	Rosso	Rood	Rød

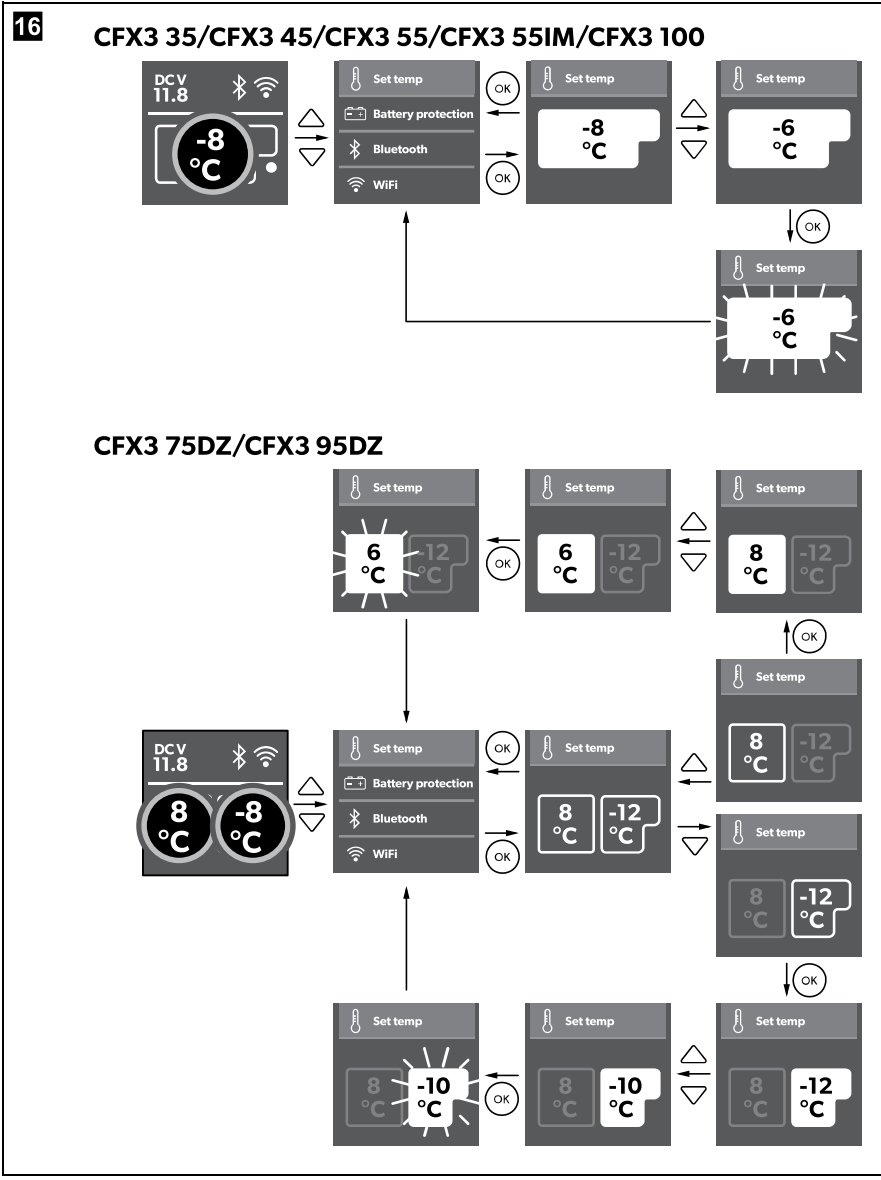
NO	FI	RU	PL	SK	CS	HU
bk	Svart	Musta	Черный	Czarny	Čierna	Černá
rd	Rød	Punainen	Красный	Czerwony	Červená	Červená

AWG Ø/mm²









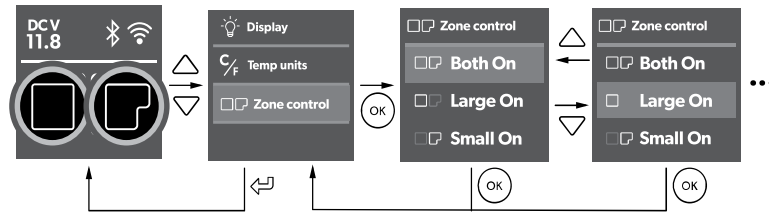
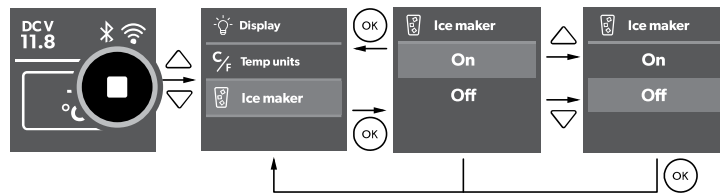
17

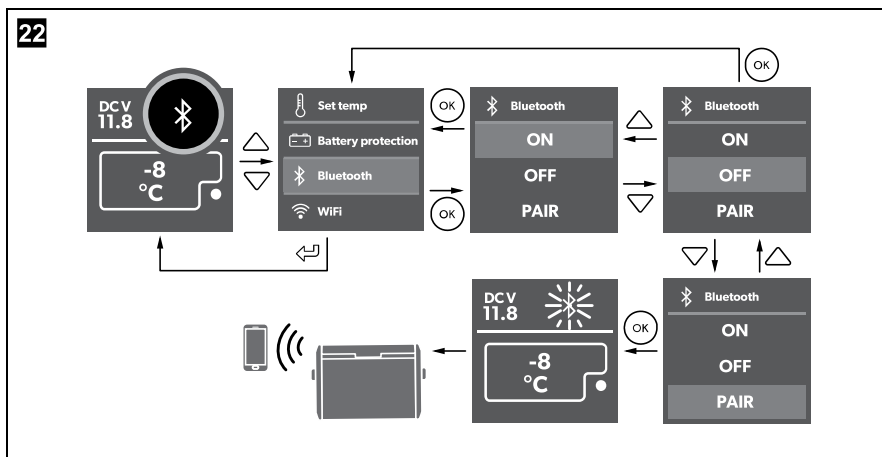
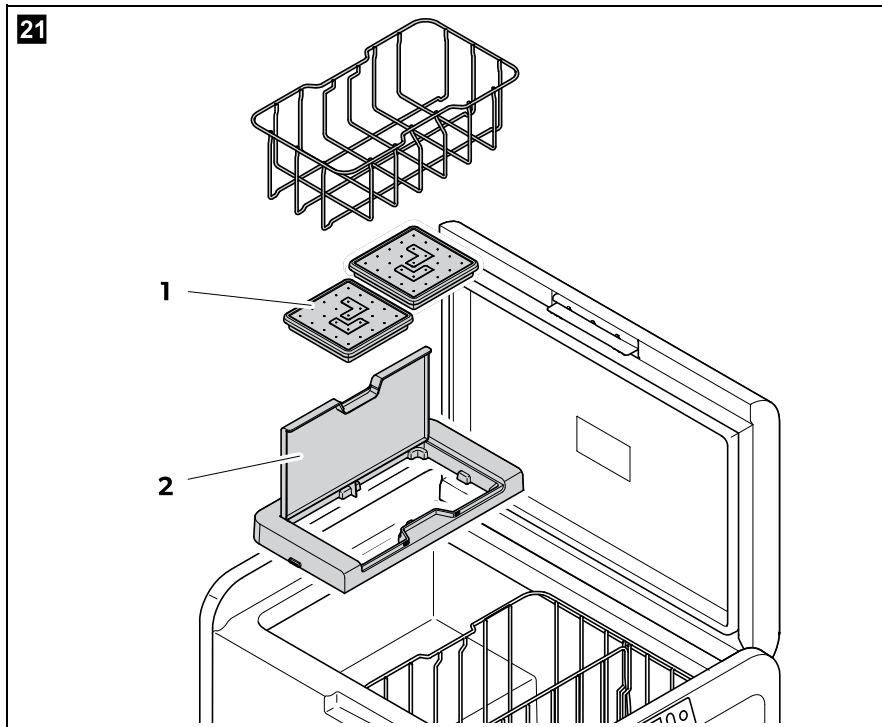
Low

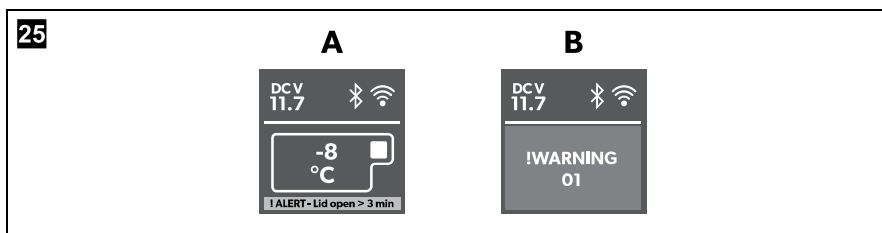
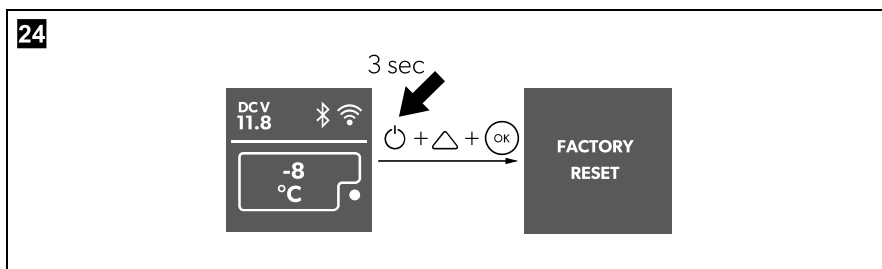
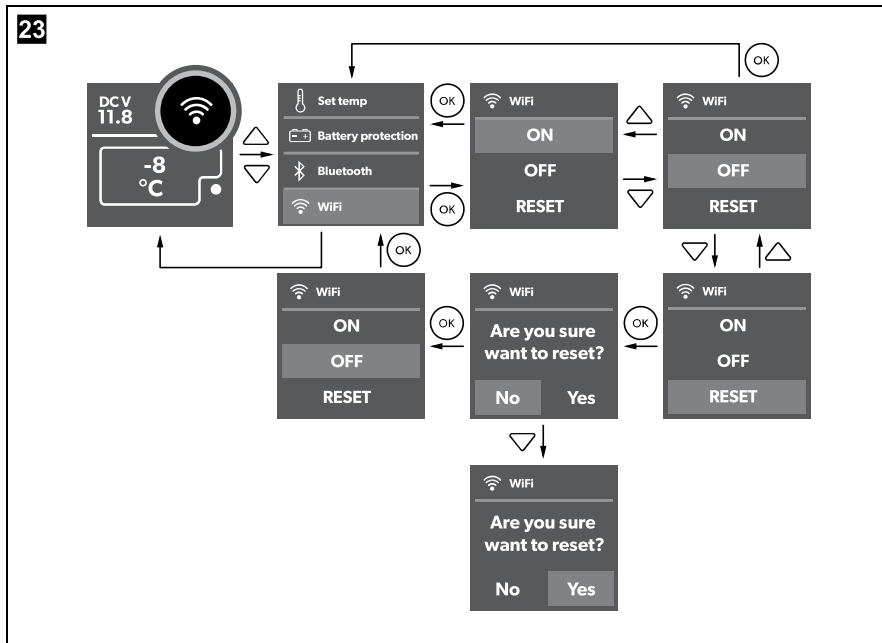
Medium/High

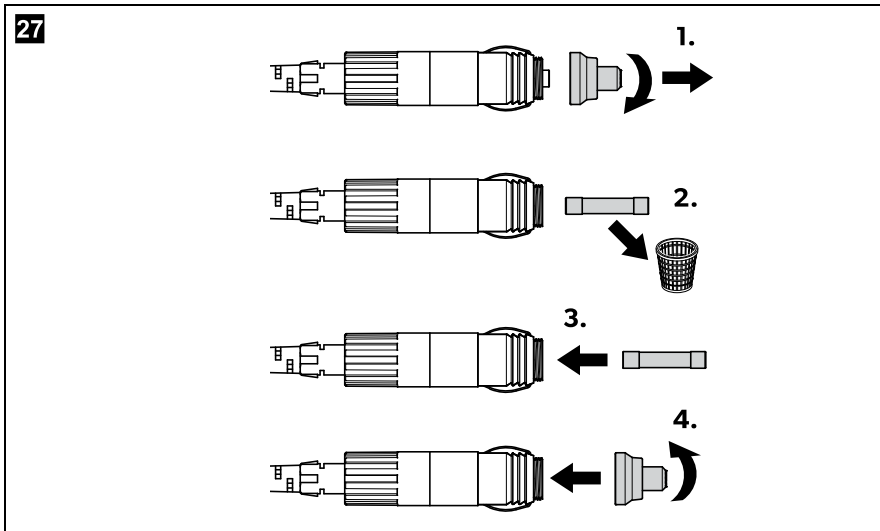
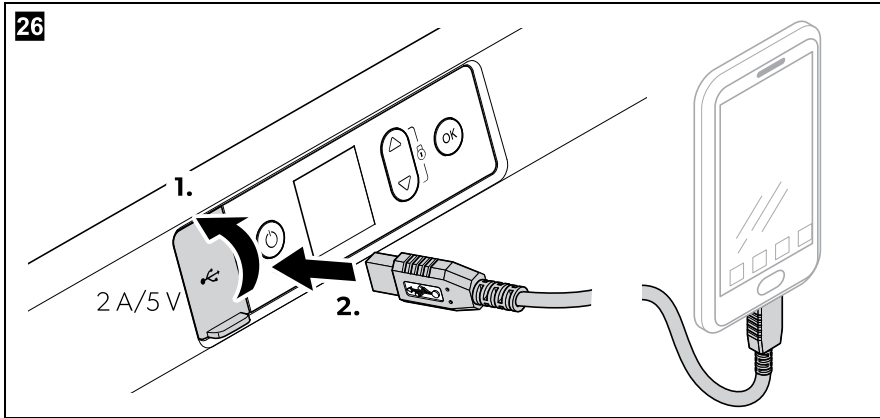
		Low	Medium	High
12V 	OFF	10.1V	11.2V	11.8V
	ON	11.4V	12.2V	12.6V
24V 	OFF	21.5V	24.1V	24.6V
	ON	23.0V	25.3V	26.2V

18

19**CFX3 75DZ/CFX3 95DZ****20****CFX3 55 IM**







Przed uruchomieniem urządzenia należy uważnie przeczytać niniejszą instrukcję. Instrukcję należy zachować. Należy ją dołączyć do urządzenia chłodniczego w razie jego przekazania innemu użytkownikowi.

Producent nie odpowiada za szkody powstałe w **wyniku użytkowania niezgodnego z przeznaczeniem** lub **niewłaściwej obsługi**.

Spis treści

1	Objaśnienie symboli	313
2	Wskazówki dotyczące bezpieczeństwa	314
3	W zestawie	316
4	Osprzęt	317
5	Użytkowanie zgodne z przeznaczeniem	317
6	Opis działania	318
6.1	Zakres funkcji	318
6.2	Elementy obsługowe i wskaźniki	319
7	Obsługa	320
7.1	Przed pierwszym użyciem	320
7.2	Porady związane z oszczędzaniem energii	320
7.3	Odwracanie kierunku otwierania wieka	320
7.4	Podłączanie lodówki	321
7.5	Stosowanie pojemnika chłodzącego	321
7.6	Korzystanie z wyświetlacza	322
7.7	Blokowanie i odblokowywanie wyświetlacza	323
7.8	Wybór jednostki temperatury	323
7.9	Ustawianie temperatury	323
7.10	Korzystanie z zabezpieczenia akumulatora	323
7.11	Ustawianie jasności wyświetlacza	324
7.12	Włączanie lub wyłączanie komór (tylko CFX3 75DZ, CFX3 95DZ) ..	324
7.13	Korzystanie z lodownika (tylko CFX3 55IM)	324
7.14	Pobieranie aplikacji CFX3	325
7.15	Konfiguracja sygnału Bluetooth i łączenie się z aplikacją	326
7.16	Konfiguracja sygnału WiFi i łączenie się z aplikacją	326
7.17	Zmiana nazwy CFX i hasła w aplikacji	326
7.18	Resetowanie hasła aplikacji (tylko WiFi)	326
7.19	Przywracanie ustawień fabrycznych	327

7.20	Gniazdo USB do zasilania elektrycznego	327
7.21	Rozmrażanie lodówki	327
7.22	Wymiana bezpiecznika prądu przemiennego	328
7.23	Wymiana bezpiecznika prądu stałego	328
7.24	Wymiana bezpiecznika wtyku prądu stałego	328
7.25	Wymiana płytki drukowanej oświetlenia	328
8	Czyszczenie i konserwacja	329
9	Usuwanie usterek	329
10	Gwarancja	333
11	Utylizacja	333
12	Dane techniczne	334

1 Objąśnienie symboli



NIEBEZPIECZEŃSTWO!

Wskazówka bezpieczeŃstwa informująca o niebezpiecznej sytuacji, która – jeśli się jej nie uniknie – prowadzi do śmierci lub ciężkich obrażeń.



OSTRZEŻENIE!

Wskazówka bezpieczeŃstwa informująca o niebezpiecznej sytuacji, która – jeśli się jej nie uniknie – może prowadzić do śmierci lub ciężkich obrażeń.



OSTROŻNIE!

Wskazówka bezpieczeŃstwa informująca o niebezpiecznej sytuacji, która – jeśli się jej nie uniknie – może prowadzić do lekkich lub średnich obrażeń.



UWAGA!

Wskazówka informująca o sytuacji, która – jeśli się jej nie uniknie – może prowadzić do powstania szkód materialnych.



WSKAZÓWKA

Informacje uzupełniające dotyczące obsługi produktu.

2 Wskazówki dotyczące bezpieczeństwa



OSTRZEŻENIE! Nieprzestrzeganie tych ostrzeżeń może prowadzić do śmierci lub ciężkich obrażeń.

Zagrożenie życia w wyniku porażenia prądem

- Uruchamianie urządzenia jest zabronione, gdy ma ono widoczne uszkodzenia.
- Jeśli kabel zasilający tego urządzenia chłodzącego jest uszkodzony, należy go wymienić, aby zapobiec zagrożeniom bezpieczeństwa.
- Napraw mogą dokonywać tylko odpowiednio wykwalifikowane osoby. Niefachowe naprawy mogą spowodować poważne niebezpieczeństwo.

Niebezpieczeństwo pożaru

- Podczas ustawiania urządzenia należy uważać, aby nie przygnieść ani nie uszkodzić przewodu zasilającego.
- Nie umieszczać z tyłu urządzenia rozgałęziaczy ani zasilaczy.

Zagrożenie zdrowia

- Dzieci od 8 lat i osoby o ograniczonych możliwościach fizycznych, sensorycznych lub intelektualnych oraz osoby niedysponujące stosowną wiedzą i doświadczeniem mogą używać tego urządzenia jedynie pod nadzorem innej osoby bądź pod warunkiem uzyskania informacji dotyczących bezpiecznego użytkowania urządzenia i zrozumienia wynikających z tego zagrożeń.
- Dzieci nie mogą bawić się urządzeniem.
- Dzieci nie mogą również czyścić i konserwować urządzenia bez nadzoru.
- Dzieci od 3 do 8 lat mogą umieszczać produkty w urządzeniach chłodniczych i wyjmować je z nich.

Ryzyko wybuchu

- W urządzeniu nie wolno przechowywać substancji wybuchowych, np. pojemników aerozolowych z palnym gazem wytłaczającym.



OSTROŻNIE! Nieprzestrzeganie tych uwag może prowadzić do lekkich lub nieznacznych obrażeń.

Zagrożenie życia w wyniku porażenia prądem

- Przed użyciem należy sprawdzić, czy przewód i wtyczka są suche.

- Urządzenie należy odłączyć od sieci
 - przed każdym czyszczeniem i konserwacją
 - po każdym użyciu

Zagrożenie zdrowia

- Należy sprawdzić, czy wydajność chłodzenia odpowiada wymaganiom związanym z przechowywaną żywnością lub lekami.
- Środki spożywcze mogą być przechowywane tylko w oryginalnych opakowaniach lub odpowiednich pojemnikach.
- Pozostawianie drzwi urządzenia chłodniczego otwartych przez dłuższy czas może spowodować znaczny wzrost temperatury w jego komorach.
- Regularnie czyścić powierzchnie, które mogą mieć kontakt z żywnością i dostępnymi układami odprowadzania wody.
- Surowe mięso i ryby należy przechowywać wewnątrz urządzenia w odpowiednich pojemnikach, aby nie miały one kontaktu z innymi artykułami spożywczymi lub nie kapały na nie.
- Jeśli urządzenie pozostaje puste przez dłuższy czas:
 - Wyłączyć urządzenie.
 - Odszronić urządzenie.
 - Wyczyścić i osuszyć urządzenie.
 - Pozostawić otwarte drzwi, aby zapobiec powstawaniu pleśni w urządzeniu.



UWAGA! Niebezpieczeństwo uszkodzenia

- Należy porównać dane dotyczące napięcia na tabliczce znamionowej z danymi dostępnego źródła zasilania.
- Urządzenie można podłączać tylko w następujący sposób:
 - do gniazda pokładowego prądu stałego pojazdu za pomocą przewodu przyłączeniowego prądu stałego
 - lub za pomocą przewodu przyłączeniowego prądu przemiennego do sieci prądu przemiennego
- Wtyczki nie należy nigdy wyciągać z gniazda zapalniczki samochodowej ani gniazdko elektrycznego, pociągając za przewód zasilania.
- Jeśli przenośna lodówka jest podłączona do gniazdko DC: Przed podłączeniem do ładowarki należy odłączyć lodówkę i inne urządzenia od akumulatora.
- Jeśli przenośna lodówka jest podłączona do gniazdko DC: Wyłączając silnik należy odłączyć urządzenie lub je wyłączyć. W przeciwnym razie akumulator może się rozładować.

- Przenośna lodówka nie nadaje się do transportu substancji żrących lub zawierających rozpuszczalniki!
- Izolacja tego urządzenia chłodniczego zawiera cyklopentan. Znajdujące się w materiale izolacyjnym gazy wymagają specjalnej procedury utylizacyjnej. Nienadające się do dalszej eksploatacji urządzenie chłodnicze należy dostarczyć do specjalistycznego zakładu utylizacyjnego.
- Wewnątrz przenośnej lodówki nie należy używać żadnych urządzeń elektrycznych – z wyjątkiem urządzeń zaleconych przez producenta.
- Nie należy ustawiać urządzenia w pobliżu otwartego ognia i innych źródeł ciepła (ogrzewanie, silne promieniowanie słoneczne, piec gazowy itp.).
- **Niebezpieczeństwo przegrzania!**
Należy zawsze zapewniać minimum 50 mm przestrzeni do wentylacji ze wszystkich czterech stron urządzenia chłodniczego. W przestrzeni tej nie mogą znajdować się żadne przedmioty ograniczające dopływ powietrza do chłodzonych elementów.
Nie umieszczać urządzenia chłodniczego w zamkniętych przestrzeniach ani w miejscach całkowicie lub prawie całkowicie pozbawionych dopływu powietrza.
- Należy uważać, aby nie zakrywać otworów wentylacyjnych.
- Wypełnianie wewnętrznego pojemnika cieczami i lodem jest zabronione.
- Zanurzanie urządzenia w wodzie jest zabronione.
- Urządzenie i przewody należy chronić przed wysoką temperaturą i wilgocią.

3 W zestawie

Pozycja na rys. 1, strona 3	Ilość	Opis
1	1	Lodówka przenośna
2	1	Przewód przyłączeniowy do gniazda prądu stałego
3	1	Kabel przyłączeniowy do gniazda prądu przemiennego

4 Osprzęt

Dostępne jako osprzęt (niedostarczane w zestawie):

Oznaczenie	Nr katalogowy	Model
Aplikacja CFX3	–	zgodna ze wszystkimi modelami
PLB 40	9600014024	zgodna ze wszystkimi modelami

Należy pamiętać, że aplikacja CFX3 może być niedostępna w kraju użytkownika.

5 Użytkowanie zgodne z przeznaczeniem

Urządzenie nadaje się do:

- Obsługa w pojazdach
- Chłodzenie i zamrażanie żywności
- zastosowania na kempingu

Urządzenie **nie** nadaje się do:

- przechowywania substancji o właściwościach korozyjnych, żrących oraz substancji zawierających rozpuszczalniki
- szybkiego zamrażania produktów

Urządzenie chłodnicze nadaje się do stosowania na campingach. Urządzenia nie wolno narażać na działanie deszczu.

Dwugwiazdkowe zamrażalniki nadają się do przechowywania uprzednio zamrożonej żywności, przechowywania lub wytwarzania lodów oraz do wytwarzania kostek lodu.

Jedno-, dwu- i trzygwiazdkowe zamrażalniki nie nadają się do zamrażania świeżej żywności.

6 Opis działania

Lodówka służy do chłodzenia, utrzymywania w chłodzie i zamrażania produktów. Chłodzenie odbywa się za pomocą kompresorowego obiegu chłodniczego o niskich wymaganiach w zakresie konserwacji. Skuteczna izolacja i wydajny kompresor zapewniają efektywne i szybkie chłodzenie.

Jest to lodówka przenośna.

Lodówka jest przystosowana do pracy przy krótkotrwałych nachyleniach do 30°.









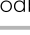

6.1 Zakres funkcji

- Zasilacz z układem wyboru priorytetu zasilania sieciowego do podłączenia do sieci prądu przemiennego
- Trzypoziomowy układ monitorowania stanu akumulatora chroniący akumulator pojazdu
- Ekran wyświetlający temperaturę w °C oraz °F
- Regulacja temperatury krokowo co 1 °C (1 °F)
- Zintegrowane funkcje WiFi i Bluetooth, dzięki czemu lodówką można sterować za pomocą aplikacji
- Rozkładane uchwyty do przenoszenia
- Ładowarka USB do urządzeń przenośnych, takich jak telefony komórkowe
- Wyjmowany kosz
- **Tylko CFX3 55IM:** Lodownik

6.2 Elementy obsługowe i wskaźniki

Blokada pokrywy: rys. 2 1, strona 3

Panel do obsługi (rys. 3, strona 4)

Pozycja	Opis	Objaśnienie
1		Włącza lodówkę po krótkim naciśnięciu przycisku Wyłącza lodówkę po przytrzymaniu przycisku przez trzy sekundy Wraca do poprzedniego menu
2	Wyświetlacz	<p>Przedstawia informacje</p> <p>ac : Podłączono zasilanie prądem przemiennym</p> <p>dcv: Podłączono zasilanie prądem stałym</p> <p> : Włączono funkcję Bluetooth</p> <p> : Włączono funkcję WiFi</p> <p> : Wyświetlacz zablokowany</p> <p>● : Pracuje sprężarka</p> <p>■ : Pracuje lodownik (tylko CFX3 55IM)</p>
3		<p>Nacisnąć , aby przejść wyżej lub zwiększyć wybraną wartość.</p> <p>Nacisnąć , aby przejść niżej lub zmniejszyć wybraną wartość.</p> <p>Nacisnąć  i  jednocześnie przez 3 s aby zablokować lub odblokować wyświetlacz.</p>
4		Nacisnąć, aby wybrać menu lub zapisać wybraną wartość.

Gniazda przyłączeniowe (rys. 4, strona 4)

Pozycja	Opis
1	Gniazdo przyłączeniowe zasilania napięciem przemiennym
2	Gniazdo przyłączeniowe zasilania napięciem stałym
3	Gniazdo bezpiecznika prądu stałego
4	Gniazdo bezpiecznika

7 Obsługa

7.1 Przed pierwszym użyciem



WSKAZÓWKA

Ze względów higienicznych przed uruchomieniem nowej lodówki należy wyczyścić ją od wewnątrz i z zewnątrz wilgotną szmatką (patrz również rozdz. „Czyszczenie i konserwacja” na stronie 329).

7.2 Porady związane z oszczędzaniem energii

- Wybierz miejsce z dobrą wentylacją, nienarażone na promieniowanie słoneczne.
- Schłódź ciepłe potrawy przed ich włożeniem do urządzenia.
- Nie otwieraj lodówki częściej niż jest to konieczne.
- Nie zostawiaj otwartej lodówki dłużej niż to jest konieczne.
- Lodówkę przenośną należy bezzwłocznie odszronić w przypadku wytworzenia się w niej warstwy lodu.
- Unikać niepotrzebnie niskich temperatur.

7.3 Odwracanie kierunku otwierania wieka

CFX3 55, CFX3 55IM, CFX3 100

- Postępować w zilustrowany sposób (rys. **5**, strona 5).

CFX3 75DZ, CFX3 95DZ

- Postępować w zilustrowany sposób (rys. **6**, strona 6).

7.4 Podłączanie lodówki



UWAGA! Ryzyko uszkodzenia

- W celu ochrony urządzenia dostarczony wraz z nim kabel do zasilania prądem stałym wyposażony jest we wtyk z bezpiecznikiem. **Nie** należy usuwać wtyku zasilania prądem stałym z bezpiecznikiem. Należy używać wyłącznie dostarczonego kabla zasilania prądem stałym.
- Przed ładowaniem akumulatora za pomocą szybkiej ładowarki należy odłączyć od niego lodówkę oraz inne odbiorniki energii elektrycznej. Przepięcia mogą uszkodzić elektronikę urządzenia.

Podłączanie do akumulatora

- Postępować w zilustrowany sposób (rys. **7**, strona 7).

Podłączanie za pomocą przedłużonego, stałego okablowania prądu stałego (tylko CFX 3 100)

- Postępować w zilustrowany sposób (rys. **8**, strona 8).

Podłączanie do zasilania prądem przemiennym



NIEBEZPIECZEŃSTWO! Ryzyko porażenia prądem

- Nie dotykać wtyczek ani wyłączników wilgotnymi rękami lub stojąc na mokrej powierzchni.
- W przypadku korzystania z lodówki na pokładzie statku i zasilania jej z lądowej sieci prądu przemiennego pomiędzy siecią prądu przemiennego a lodówką należy zainstalować wyłącznik różnicowoprądowy. Należy zasięgnąć porady odpowiednio przeszkolonego technika.

- Postępować w zilustrowany sposób (rys. **9**, strona 9).

7.5 Stosowanie pojemnika chłodzącego



UWAGA! Ryzyko przegrzania

Należy zawsze zapewniać dostateczną wentylację, aby umożliwić rozpraszanie wytwarzanego podczas pracy ciepła. Nie zakrywać otworów wentylacyjnych. Dbać o odpowiednią odległość urządzenia od ścian lub przedmiotów, zapewniając wystarczającą cyrkulację powietrza.

**WSKAZÓWKA**

W przypadku zasilania z akumulatora wyświetlacz automatycznie wyłącza się, jeżeli napięcie akumulatora jest niskie.

- Włączanie lodówki: rys. **10**, strona 9
- Wyłączanie lodówki: rys. **11**, strona 10

7.6 Korzystanie z wyświetlacza

Stany wyświetlacza (rys. **12**, strona 10)

Pozycja	Opis
A	Gotowość do pracy
B	Stan bez obciążenia
C	Zablokowany

Przegląd wyświetlacza: rys. **13**, strona 11

Nawigacja w menu

Wyróżnione menu jest wybrane.



- ▶ Nacisnąć , aby przejść wyżej.
- ▶ Nacisnąć , aby przejść niżej.

Wybór menu

- ▶ Nacisnąć , aby wybrać żądane menu.

Zmiana ustawień wentylatora



Wybrana jest wyróżniona wartość lub ustawienie.

- ▶ Nacisnąć , aby zwiększyć wybraną wartość lub wybrać poprzednie ustawienie.
- ▶ Nacisnąć , aby zmniejszyć wybraną wartość lub wybrać następne ustawienie.

Powrót do poprzedniego menu

- ▶ Nacisnąć , aby wrócić do poprzedniego menu.

7.7 Blokowanie i odblokowywanie wyświetlacza

- Nacisnąć  i  jednocześnie przez 3 s aby zablokować lub odblokować wyświetlacz (rys. 14, strona 11).

7.8 Wybór jednostki temperatury

- Postępować w zilustrowany sposób (rys. 15, strona 11).

7.9 Ustawianie temperatury



UWAGA! Ryzyko uszkodzenia przez zbyt niską temperaturę

Należy uważać, aby w lodówce znajdowały się tylko rzeczy lub produkty, które mogą być chłodzone do wybranej temperatury.

- Postępować w zilustrowany sposób (rys. 16, strona 12).

7.10 Korzystanie z zabezpieczenia akumulatora

Urządzenie jest wyposażone w 3-stopniowe zabezpieczenie akumulatora. Zabezpieczenie akumulatora zapobiega nadmiernemu rozładowaniu, gdy urządzenie jest podłączone do akumulatora rozruchowego pojazdu lub maksymalizuje wykorzystanie akumulatora zasilającego.

Jeżeli lodówka jest używana przy wyłączonym zapłonie w pojeździe, automatycznie wyłącza się ona, gdy napięcie spadnie poniżej ustawionej wartości. Lodówka włącza się ponownie po naładowaniu akumulatora i osiągnięciu napięcia ponownego włączenia.



UWAGA! Ryzyko uszkodzenia

Jeśli urządzenie zostanie wyłączone przez układ ochrony akumulatora, oznacza to, że akumulator nie jest już w pełni naładowany. Unikać wielokrotnego uruchamiania. Należy pamiętać o ponownym naładowaniu akumulatora.



WSKAZÓWKA

Jeżeli lodówka jest zasilana z akumulatora rozruchowego, należy wybrać tryb układu ochrony stanu akumulatora „MEDIUM” lub „HIGH”. Jeżeli lodówka jest podłączona do akumulatora pokładowego, wystarczający jest tryb układu ochrony stanu akumulatora „LOW”.

- Postępować w zilustrowany sposób (rys. 17, strona 13).

7.11 Ustawianie jasności wyświetlacza

- Postępować w zilustrowany sposób (rys. 18, strona 13).

7.12 Włączanie lub wyłączanie komór (tylko CFX 3 75DZ, CFX 3 95DZ)

Każdą strefę można aktywować indywidualnie lub można włączyć obie strefy.

- Postępować w zilustrowany sposób (rys. 19, strona 14).

7.13 Korzystanie z lodownika (tylko CFX 3 55IM)



WSKAZÓWKA

- Niezależnie od ustawienia temperatury w komorze głównej, strefa lodownika jest przeznaczona do wytwarzania kostek lodu, jeśli lodownik jest włączony.
- Zużycie energii przez lodówkę wzrasta przy włączonym lodowniku. Dlatego należy wyłączać lodownik, jeśli nie jest potrzebny.
- Fabryczne ustawienie lodownika to stan WYŁĄCZONY.

- Postępować w zilustrowany sposób (rys. 20, strona 14).

Napełnianie tacek na lód wodą

- Wyjąć tacki na lód (rys. 21 1, strona 15) z obudowy lodownika (rys. 21 2, strona 15).
- Zdjąć pokrywy tacek na lód, napełnić czystą wodą i ponownie założyć pokrywy, zwracając uwagę na to, aby uszczelka krawędziowa była dociśnięta dookoła.
- Ponownie umieścić tacki na lód w obudowie lodownika i zamknąć wieko.



WSKAZÓWKA

Usunąć rozlaną wodę, która dostała się pod spód tacek. Pozwoli to ograniczyć odkładanie się lodu pod tacami i ułatwi ich wyjmowanie.

Wymowanie kostek lodu

- Otworzyć wieko obudowy wytwornicy lodu i chwycić przednią część tacek na lód.

**WSKAZÓWKA**

Usuwanie może wymagać użycia dodatkowej siły przy użyciu dwóch rąk w warunkach wysokiej wilgotności, która może powodować powstawanie lodu pod tacami na lód.

- ▶ Zdjąć pokrywy tacek i wyginać tacki, aby wydobyć z nich kostki lodu.

Wymowanie obudowy lodownika

Obudowę lodownika można demontować w celu czyszczenia lub gdy nie jest używana, aby zwiększyć przestrzeń użytkową wewnątrz lodówki:

- ▶ Podnieść obudowę na jednym końcu, aż zaczep się odłączy, a następnie wyjąć ją.
- ▶ Wykonać czynności w odwrotnej kolejności, naciskając zaczepy, aby zaskoczyły na swoje miejsca.

Wskazówki dotyczące korzystania z lodownika

- Lodownik wytwarza lód szybko przez kilka godzin po włączeniu, a następnie automatycznie przechodzi w tryb utrzymania lodu w celu zmniejszenia zużycia energii. Jeśli potrzebnych jest kilka partii lodu tak szybko, jak to możliwe, wyłączenie i ponowne włączenie lodownika spowoduje powrót do trybu szybkiego wytwarzania lodu. Powtórzyć czynności odpowiednio do potrzeb.
- Niskie ustawienia temperatury zamrażarki w komorze głównej mogą nie być utrzymywane w warunkach wysokiej temperatury otoczenia przy włączonym lodowniku.

Czyszczenie i osuszanie lodownika

- ▶ Gdy lodownik nie jest używany, oczyścić i osuszyć tacki na lód oraz wnętrze lodownika, aby zapobiec powstawaniu pleśni.
- ▶ Po dłuższym okresie nieużywania przemyć wnętrze tacek na lód za pomocą łagodnego roztworu płynu do mycia naczyń i spłukać czystą wodą przed użyciem.

7.14 Pobieranie aplikacji CFX 3

Lodówkę można monitorować i sterować nią przez Bluetooth lub WiFi, używając aplikacji, którą można zainstalować na kompatybilnym urządzeniu.

- ▶ Aplikację CFX3 można pobrać ze sklepów App Store lub Google Play.

Należy pamiętać, że aplikacja CFX3 może być niedostępna w kraju użytkownika.

7.15 Konfiguracja sygnału Bluetooth i łączenie się z aplikacją

Lodówkę można monitorować i sterować nią za pośrednictwem łączności Bluetooth. W tym celu należy sparować lodówkę z urządzeniem obsługującym Bluetooth.



WSKAZÓWKA

- Parowanie należy wykonać z poziomu aplikacji CFX3, a nie w ustawieniach urządzenia.
- Do połączenia Bluetooth nie jest wymagane hasło.

► Postępować w zilustrowany sposób (rys. 22, strona 15).

7.16 Konfiguracja sygnału WiFi i łączenie się z aplikacją

Lodówkę można monitorować i sterować nią przez bezpośrednie połączenie WiFi z lodówką lub przez sieć WiFi.

- Postępować w zilustrowany sposób (rys. 23, strona 16), aby włączyć WiFi.
- Aby nawiązać bezpośrednie połączenie WiFi, należy przejść do ustawień urządzenia i wybrać lodówkę.
 - Nazwa WiFi lodówki zaczyna się od „CFX3”.
 - Ustawione domyślnie hasło brzmi „00000000”.
 - Nazwę WiFi i hasło można spersonalizować w aplikacji CFX3.



WSKAZÓWKA

Aby połączyć się przez sieć WiFi, należy przejść do opcji „połączenie sieciowe” w USTAWIENIACH aplikacji.

7.17 Zmiana nazwy CFX i hasła w aplikacji

- Nazwę urządzenia CFX można spersonalizować w aplikacji.
- Ta sama dotyczy zarówno łączności Bluetooth, jak i WiFi.
- W aplikacji można również spersonalizować hasło, które dotyczy tylko WiFi.
- Należy przejść do opcji „Nazwa CFX i hasło” w USTAWIENIACH aplikacji.

7.18 Resetowanie hasła aplikacji (tylko WiFi)

- Hasło aplikacji można zresetować do ustawienia fabrycznego „00000000”.
- Postępować w zilustrowany sposób (rys. 23, strona 16).

7.19 Przywracanie ustawień fabrycznych

Funkcja resetowania zmienia wszystkie menu wyświetlacza i pola aplikacji na oryginalne ustawienia fabryczne.

- Postępować w zilustrowany sposób (rys. 24, strona 16).

7.20 Gniazdo USB do zasilania elektrycznego

Przyłącze USB można wykorzystywać w celu ładowania małych urządzeń (np. telefonów komórkowych lub odtwarzaczy mp3).



WSKAZÓWKA

Należy się upewnić, że małe urządzenie podłączone do przyłącza USB nadaje się do zasilania 5 V/2 A.

- Postępować w zilustrowany sposób (rys. 26, strona 17).

7.21 Rozmrażanie lodówki

Wilgoć może się osadzać na parowniku lub wewnątrz lodówki w postaci szronu. Powoduje to zmniejszenie wydajności chłodzenia. Należy wówczas w odpowiednim czasie odszronić urządzenie.



UWAGA! Ryzyko uszkodzenia

Do usuwania warstw lodu lub oddzielania przymarzniętej żywności nigdy nie używać twardych lub ostro zakończonych narzędzi.

Aby odszronić lodówkę, należy postępować w następujący sposób:

- Opróżnić lodówkę.
- W razie potrzeby umieścić zawartość w innym urządzeniu chłodniczym w celu utrzymania jej w odpowiedniej temperaturze.
- Wyłączyć urządzenie.
- Pozostawić otwartą pokrywę.
- Zetrzeć wodę z roztopionego lodu.

7.22 Wymiana bezpiecznika prądu przemiennego



NIEBEZPIECZEŃSTWO! Ryzyko porażenia prądem

Przed wymianą bezpiecznika urządzenia należy odłączyć zasilanie i kabel przyłączeniowy.

- Odłączyć urządzenie od zasilania.
- Odłączyć przewód przyłączeniowy.
- Podważyć wkładkę bezpiecznikową (rys. 4 4, strona 4) wkrętakiem.
- Wymienić uszkodzony szklany bezpiecznik na nowy takiego samego typu i o takich samych parametrach (szybki, 4 A, 250 V).
- Z powrotem włożyć wkładkę bezpiecznikową do obudowy.
- Ponownie podłączyć urządzenie do zasilania.

7.23 Wymiana bezpiecznika prądu stałego

- Podważyć wkładkę bezpiecznikową (rys. 4 3, strona 4) wkrętakiem.
- Cofnąć osłonę bezpieczników i użyć haczyka, aby wymontować uszkodzony bezpiecznik szklany.
- Włożyć nowy bezpiecznik o takich samych parametrach i takiego samego typu.
- Z powrotem założyć osłonę bezpieczników.

7.24 Wymiana bezpiecznika wtyku prądu stałego

- Zastąpić wadliwy bezpiecznik nowym bezpiecznikiem tego samego typu i o takich samych parametrach.
- Postępować w zilustrowany sposób (rys. 27, strona 17).

7.25 Wymiana płytki drukowanej oświetlenia



UWAGA! Niebezpieczeństwo uszkodzenia

Aby uniknąć niebezpieczeństwa, wymianę lampki zlecać wyłącznie producentowi, przedstawicielowi serwisu lub odpowiednio wykwalifikowanej osobie.

8 Czyszczenie i konserwacja



UWAGA! Niebezpieczeństwo uszkodzenia!

- Przenośnej lodówki nie wolno nigdy czyścić pod bieżącą wodą ani zamaczać w wodzie.
- Do czyszczenia nie należy używać agresywnych środków czyszczących ani twardych przedmiotów, gdyż mogą uszkodzić lodówkę.

- Obudowę należy czyścić od czasu do czasu wilgotną ściereczką od wewnątrz i na zewnątrz.
- Należy upewnić się, że otwory wentylacyjne urządzenia nie są zabrudzone ani zakurzone, aby możliwe było odprowadzanie ciepła podczas pracy urządzenia, co pozwoli uniknąć uszkodzenia urządzenia.

9 Usuwanie usterek

Usterka	Możliwa przyczyna	Proponowane rozwiązanie
Urządzenie nie działa (tryb prądu stałego, zapłon włączony).	W gnieździe zasilającym prądu stałego nie wykryto napięcia.	W większości pojazdów zapłon musi być włączony, aby do gniazda zasilającego prądu stałego dostarczane było napięcie.
	Gniazdo prądu stałego jest zabrudzone. Unie-możliwia to prawidłowe przewodzenie prądu w złączu.	Jeśli wtyk urządzenia bardzo nagrzewa się w gnieździe prądu stałego, oznacza to, że należy wyczyścić gniazdo prądu stałego albo że wtyk nie został prawidłowo złożony.
	Bezpiecznik wtyku prądu stałego przepalił się.	Wymienić bezpiecznik we wtyku prądu stałego, patrz rozdz. „Wymiana bezpiecznika wtyku prądu stałego” na stronie 328.
	Bezpiecznik prądu stałego urządzenia przepalił się.	Wymienić bezpiecznik prądu stałego urządzenia, patrz rozdz. „Wymiana bezpiecznika prądu stałego” na stronie 328.
	Bezpiecznik pojazdu przepalił się.	Wymienić bezpiecznik w gnieździe prądu stałego pojazdu. Patrz instrukcja obsługi pojazdu.

Usterka	Możliwa przyczyna	Proponowane rozwiązanie
Urządzenie nie działa (tryb prądu zmiennego).	W gnieździe prądu przemiennego nie ma napięcia.	Spróbować podłączyć urządzenie do innego gniazda.
	Bezpiecznik prądu przemiennego urządzenia przepalił się.	Wymienić bezpiecznik prądu przemiennego urządzenia, patrz rozdz. „Wymiana bezpiecznika prądu przemiennego” na stronie 328.
	Zintegrowany zasilacz prądu zmiennego jest uszkodzony.	Naprawy może dokonać tylko autoryzowany zakład serwisowy.
Wyświetlacz nie reaguje na naciśnięcia klawiszy.	Wyświetlacz jest zablokowany.	Odblokować wyświetlacz, patrz rozdz. „Blokowanie i odblokowywanie wyświetlacza” na stronie 323.
Aplikacja nie może sterować urządzeniem.	Nie nawiązano połączenia Bluetooth ani WiFi.	Nawiązać połączenie Bluetooth, patrz rozdz. „Konfiguracja sygnału Bluetooth i łączenie się z aplikacją” na stronie 326, lub nawiązać połączenie WiFi, patrz rozdz. „Konfiguracja sygnału WiFi i łączenie się z aplikacją” na stronie 326.
Na wyświetlaczu pojawia się komunikat alarmowy lub kod ostrzegawczy.	–	Zob. poniższą tabelę.

Komunikaty alarmowe

Np. zob. rys. 25 A, strona 16.

Komunikat alarmowy	Opis	Możliwa przyczyna	Proponowane rozwiązanie
!ALERT - Lid open > 3 min	Wiekło otwarte przez ponad 3 minuty	<ul style="list-style-type: none"> Wiekło nie jest w pełni domknięte Usterka wewnętrzna 	<ul style="list-style-type: none"> Sprawdzić czy wiekło jest w pełni domknięte Wymagana kontrola przez autoryzowany zakład serwisowy
!ALERT - Voltage low	Urządzenie przestało korzystać z prądu stałego z powodu niskiego napięcia	<ul style="list-style-type: none"> Niewystarczające napięcie zasilające Za niskie napięcie akumulatora Wybrano zbyt wysokie ustawienie układu ochrony akumulatora 	<ul style="list-style-type: none"> Sprawdzić spadek napięcia z akumulatora do gniazdka i w razie potrzeby zwiększyć przekrój przewodów Sprawdzić akumulator i w razie potrzeby naładować go Wybrać niższe ustawienie układu ochrony stanu akumulatora

Kody ostrzegawcze

Np. zob. rys. 25 B, strona 16.

Kod ostrzegawczy	Usterka	Możliwa przyczyna	Proponowane rozwiązanie
!WARNING 32	Przekroczenie prądu wentylatora	Usterka wewnętrzna.	Wyłączyć urządzenie na co najmniej 5 minut, a następnie uruchomić je ponownie. Jeśli problem nie ustępuje, wymagana jest kontrola przez autoryzowany zakład serwisowy
!WARNING 33	Niepowodzenie uruchomienia kompresora		

Kod ostrzegawczy	Usterka	Możliwa przyczyna	Proponowane rozwiązanie
!WARNING 34	Niska prędkość kompresora	<ul style="list-style-type: none"> Wysoka temperatura otoczenia 	<ul style="list-style-type: none"> Wyłączyć urządzenie na co najmniej 30 minut lub przenieść je w chłodniejsze miejsce, następnie uruchomić ponownie
!WARNING 35	Przekroczenie temperatury regulatora	<ul style="list-style-type: none"> Zablokowany otwór wentylacyjny lub niewystarczający odstęp Usterka wewnętrzna 	<ul style="list-style-type: none"> Oczyszczyć otwory wentylacyjne Wymagana kontrola przez autoryzowany zakład serwisowy
!WARNING 01	Otwarty obwód NTC; SZ i DZ WYSOKIE	Usterka wewnętrzna	Wymagana kontrola przez autoryzowany zakład serwisowy
!WARNING 11	Otwarty obwód NTC; DZ NISKIE		
!WARNING 02	Zwarcie NTC; SZ i DZ WYSOKIE		
!WARNING 12	Zwarcie NTC; DZ NISKIE		
!WARNING 09	Zawór DZ lub zawór lodownika uszkodzony		Wyłączyć urządzenie na co najmniej 1 minutę, a następnie uruchomić je ponownie. Jeśli problem nie ustępuje, wymagana jest kontrola przez autoryzowany zakład serwisowy
!WARNING 03/43	Błąd komunikacji		

10 Gwarancja

Obowiązuje ustawowy okres gwarancji. Jeśli produkt jest uszkodzony, należy zgłosić się do partnera serwisowego w danym kraju (patrz dometic.com/dealer).

W celu naprawy lub rozpatrzenia gwarancji konieczne jest przesłanie:

- kopii rachunku z datą zakupu,
- informacji o przyczynie reklamacji lub opisu wady.

11 Utylizacja

- ▶ Opakowanie należy wyrzucić do odpowiedniego pojemnika na śmieci do recyklingu.



Jeżeli produkt nie będzie dłużej eksploatowany, konieczne dowiedz się w najbliższym zakładzie recyklingu lub w specjalistycznym sklepie, jakie są aktualnie obowiązujące przepisy dotyczące utylizacji.



OSTRZEŻENIE! Ryzyko zamknięcia się dziecka w urządzeniu

Przed utylizacją starego urządzenia chłodniczego należy:

- Zdemontować klapę.
- Pozostawić kosze w lodówce, aby dzieci nie mogły w łatwy sposób wejść do środka.

12 Dane techniczne



WSKAZÓWKA

Temperatury minimum podanej w parametrze „Wydajność chłodzenia” nie można osiągnąć, jeśli temperatura otoczenia przekracza 32 °C (90 °F) w przypadku modeli CFX3 35/45/55/55IM/100 lub gdy temperatura otoczenia przekracza 30 °C (86 °F) w przypadku modeli CFX3 75DZ/95DZ (ustawienie niskie -22°C/wysokie +4 °C).

Badania/certyfikaty:



	CFX3 35	CFX3 45	CFX3 55
Napięcie zasilania:	12/24 V \equiv i 100 – 240 V \sim		
Prąd znamionowy:	12 V \equiv : 7,5 A 24 V \equiv : 3,3 A 100 V \sim : 0,94 A 240 V \sim : 0,39 A	12 V \equiv : 8,2 A 24 V \equiv : 3,5 A 100 V \sim : 0,96 A 240 V \sim : 0,40 A	12 V \equiv : 8,7 A 24 V \equiv : 3,7 A 100 V \sim : 0,98 A 240 V \sim : 0,41 A
Zakres temperatur chłodzenia:	-22 °C do +10 °C (-8 °F do +50 °F)		
Kategoria:	1		
Klasa efektywności energetycznej:	A++		
Zużycie energii:	81 kWh/rocznie	79 kWh/rocznie	83 kWh/rocznie
Objętość brutto:	36 l	46 l	55 l
Pojemność użytkowa:	36 l	46 l	55 l
Klasa klimatyczna:	N, T		
Temperatura otoczenia:	+16 °C do +43 °C (+61 °F do +110 °F)		
Emisja hałasu:	44 dB(A)	47 dB(A)	
Port ładowania USB:	5 V \equiv , 2 A		
Zakres częstotliwości:	WiFi: 2412 MHz – 2472MHz/2422 MHz – 2462MHz Bluetooth/BLE: 2402 MHz – 2480 MHz		
Pasma częstotliwości (WiFi):	2,4 GHz		

	CFX3 35	CFX3 45	CFX3 55
Moc wyjściowa RF:	WiFi: 16,62 dBm (802.11b), 16,23 dBm (802.11g), 16,45 dBm (802.11n20), 16,02 dBm (802.11n40) Bluetooth: 8,31 dBm Bluetooth LE: 6,67 dBm		
Ilość czynnika chłodniczego:	38 g	42 g	45 g
Ekwiwalent CO ₂ :	0,054 t	0,060 t	0,064 t
Potencjał tworzenia efektu cieplarnianego (GWP):	1430		
Wymiary (szer. x wys. x gł.) w mm (łącznie z uchwytami):	398 x 694 x 407	398 x 694 x 476	720 x 455 x 480
Masa:	16,9 kg	18,7 kg	20,4 kg

	CFX3 55IM	CFX3 75DZ	CFX3 95DZ
Napięcie zasilania:	12/24 V \equiv i 100 – 240 V \sim		
Prąd znamionowy:	12 V \equiv : 8,9 A 24 V \equiv : 3,8 A 100 V \sim : 1,00 A 240 V \sim : 0,42 A	12 V \equiv : 9,6 A 24 V \equiv : 4,2 A 100 V \sim : 1,12 A 240 V \sim : 0,47 A	12 V \equiv : 10,4 A 24 V \equiv : 4,6 A 100 V \sim : 1,22 A 240 V \sim : 0,51 A
Zakres temperatur chłodzenia:	-22 °C do +10 °C (-8 °F do +50 °F)		
Kategoria:	1		
Klasa efektywności energetycznej:	A++	A+	
Zużycie energii:	82 kWh/rocznie	108 kWh/rocznie	111 kWh/rocznie
Objętość brutto:	55 l	75 l (45 l/30 l)	94 l (55 l/39 l)
Pojemność użytkowa:	53 l	75 l (45 l/30 l)	94 l (55 l/39 l)
Klasa klimatyczna:	N, T		
Temperatura otoczenia:	+16 °C do +43 °C (+61 °F do +110 °F)		

	CFX3 55IM	CFX3 75DZ	CFX3 95DZ
Emisja hałasu:	48 dB(A)	50 dB(A)	
Port ładowania USB:	5 V $\overline{=}$, 2 A		
Zakres częstotliwości:	WiFi: 2412 MHz – 2472MHz/2422 MHz – 2462MHz Bluetooth/BLE: 2402 MHz – 2480 MHz		
Pasma częstotliwości (WiFi):	2,4 GHz		
Moc wyjściowa RF:	WiFi: 16,62 dBm (802.11b), 16,23 dBm (802.11g), 16,45 dBm (802.11n20), 16,02 dBm (802.11n40) Bluetooth: 8,31 dBm Bluetooth LE: 6,67 dBm		
Ilość czynnika chłodniczego:	45 g	59 g	67 g
Ekwiwalent CO ₂ :	0,064 t	0,084 t	0,096 t
Potencjał tworzenia efektu cieplarnianego (GWP):	1430		
Wymiary (szer. x wys. x gł.) w mm (łącznie z uchwytami):	720 x 455 x 480	892 x 495 x 472	962 x 530 x 472
Masa:	21,3 kg	27,8 kg	29,8 kg

	CFX3 100
Napięcie zasilania:	12/24 V $\overline{=}$ i 100 – 240 V \sim
Prąd znamionowy:	12 V $\overline{=}$: 10,8 A 24 V $\overline{=}$: 4,8 A 100 V \sim : 1,28 A 240 V: 0,53 A
Zakres temperatur chłodzenia:	+10 °C do -22 °C (+50 °F do -8 °F)
Kategoria:	1
Klasa efektywności energetycznej:	A+

	CFX3 100
Zużycie energii:	111 kWh/rocznie
Objętość brutto:	99 l
Pojemność użytkowa:	88 l
Klasa klimatyczna:	N, T
Temperatura otoczenia:	+16 °C do +43 °C (+61 °F do +110 °F)
Emisja hałasu:	36,5 dB(A)
USB:	5 V $\overline{=}$, 2 A
Zakres częstotliwości:	WiFi: 2412 MHz – 2472MHz/2422 MHz – 2462MHz Bluetooth/BLE: 2402 MHz – 2480 MHz
Pasma częstotliwości (WiFi):	2,4 GHz
Moc wyjściowa RF:	WiFi: 16,62 dBm (802.11b), 16,23 dBm (802.11g), 16,45 dBm (802.11n20), 16,02 dBm (802.11n40) Bluetooth: 8,31 dBm Bluetooth LE: 6,67 dBm
Ilość czynnika chłodniczego:	60 g
Ekwiwalent CO ₂ :	0,086 t
Potencjał tworzenia efektu cieplarnianego (GWP):	1430
Wymiary (szer. x wys. x gł.) w mm (łącznie z uchwytem):	962 x 530 x 472
Masa:	29,6 kg

Obieg czynnika chłodniczego zawiera R134a.

Zawiera fluorowane gazy cieplarniane

Hermeticznie zamknięte urządzenie

Mobile living made easy.



dometic.com

**YOUR LOCAL
DEALER**

dometic.com/dealer

**YOUR LOCAL
SUPPORT**

dometic.com/contact

**YOUR LOCAL
SALES OFFICE**

dometic.com/sales-offices

4445103034 02/2020

A complete list of Dometic companies, which comprise the Dometic Group, can be found in the public filings of:
DOMETIC GROUP AB Hemvärnsgatan 15 SE-17154 Solna Sweden