



OPIS PRODUKTU

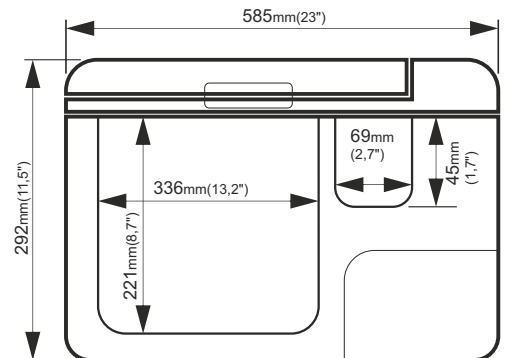
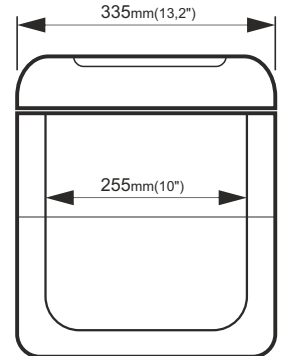
- Lodówka przenośna służy do schładzania artykułów spożywczych.
- Dzięki wysokiej klasy izolacji oraz wydajnemu kompresorowi proces chłodzenia przebiega wyjątkowo szybko.
- Lodówka może być zasilana prądem stałym (12/24V), zmiennym (100-240V) lub bateryjnie (bateria zewnętrzna - brak w zestawie).
- Urządzenie posiada wielopoziomowe zabezpieczenie akumulatora pojazdu przed rozładowaniem oraz zabezpieczenie przeciwprzepięciowe chroniące je przez nagłymi skokami napięcia w sieci elektrycznej.
- Panel sterowania z czytelnym ekranem ciekłokrystalicznym umożliwia intuicyjne sterowanie urządzeniem.
- Lodówka wyposażona jest w nadajnik Bluetooth 5.0. Pozwala to na sterowanie nią za pomocą aplikacji przeznaczonej na urządzenia mobilne (Android/iOS).
- Wbudowane gniazdo USB pozwala na ładowanie urządzeń zewnętrznych takich jak smartfon czy tablet.
- Ergonomiczne uchwyty umożliwiają wygodne przemieszczanie urządzenia.
- Lodówka przenośna jest przystosowana do wykorzystania w warunkach campingowych.

SPECYFIKACJA

- Pojemność: 20 L (4,4 gal)
 - Napięcie zasilania: DC 12/24V, AC 100-240V, 50/60Hz
 - Prąd znamionowy: DC 12V/5A, 24V/2.5A, AC 100-240V, 1.2-0.5A
 - Gniazdo USB: 5V/1A
 - Ilość komór chłodzących: 2
 - Zakres temperatury chłodzenia: od +20°C do -20°C (od +68°F do -4°F)
 - Pobór energii: 60W
 - Klasa klimatyczna: N, T, SN, ST
 - Temperatura otoczenia: od +10°C do +43°C (od +50°F do +109,4°F)
 - Poziom emitowanego hałasu: 48dB
 - Czynnik chłodniczy: R1234YF (24g)
 - GWP: 4
 - Typ łączności: Bluetooth 5.0 (zasięg działania do 10 m/32,8 ft)
 - Zakres częstotliwości: 2402 MHz – 2480 MHz
 - Maksymalna moc częstotliwości radiowej: 2 dBm
 - Wymiary (szer. x wys. x gł.): 585 x 292 x 335 mm (cale: 23,0" x 11,5" x 13,2")
 - Waga netto: 10,7 kg (23,6 lb)
 - Waga brutto: 13,2 kg (29,1 lb)
- ZAWARTOŚĆ OPAKOWANIA**
- Przenośna lodówka kompresorowa
 - Przewód zasilający 12/24V (długość - 3,5m)
 - Adapter AC/DC z przewodem zasilającym 100-240V (EU/UK)
 - Instrukcja obsługi
 - Etui na akcesoria



opakowanie zbiorcze



Opakowanie

MODEL	WX18
Wymiary opakowania jednostkowego	64(szer.) x 35,5(wys.) x 39cm(gł.)
Waga opakowania jednostkowego	10,7kg
Materiał	-
Dostępne kolory	1
Ilość szt. w opakowaniu zbiorczym	1
Wymiary opakowania zbiorczego	66(szer.) x 38,3(wys.) x 40,6cm(gł.)
Waga opakowania zbiorczego	13,2kg
Ilość szt. na paletcie (120x14x80cm)	6



kod EAN: 5902721193878

WX18

